

令和7年度

群馬県剣道道場連盟



栄光の記録

令和7年度 第47回群馬県道場少年剣道大会 兼第59回全国道場少年剣道大会県予選 結果報告

と き 令和7年5月6日(火)

と ころ 群馬県総合スポーツセンター ぐんま武道館大道場

○小学生団体A		○小学生団体B	
成績	チーム名	成績	チーム名
優勝	吉岡剣心会	優勝	百合若道場
準優勝	太田少年剣友会	準優勝	吉岡剣心会
第3位	愛武館竹澤道場	第3位	直心会
	弘武館松澤道場		群馬県武道館剣道教室
ベスト8	群馬雷鳴館	ベスト8	錬心館中島道場
	尾島剣道部		前橋剣誠会
	群馬県武道館剣道教室		館林邑楽武道館
	剣獅館道場		尾島剣道部
ベスト16	百合若道場		
	豊受剣和会		
	吉田道場		
	前橋剣誠会		
	直心会		
	尚修館武藤道場		
	新町剣道クラブ		
	高崎剣道教室		

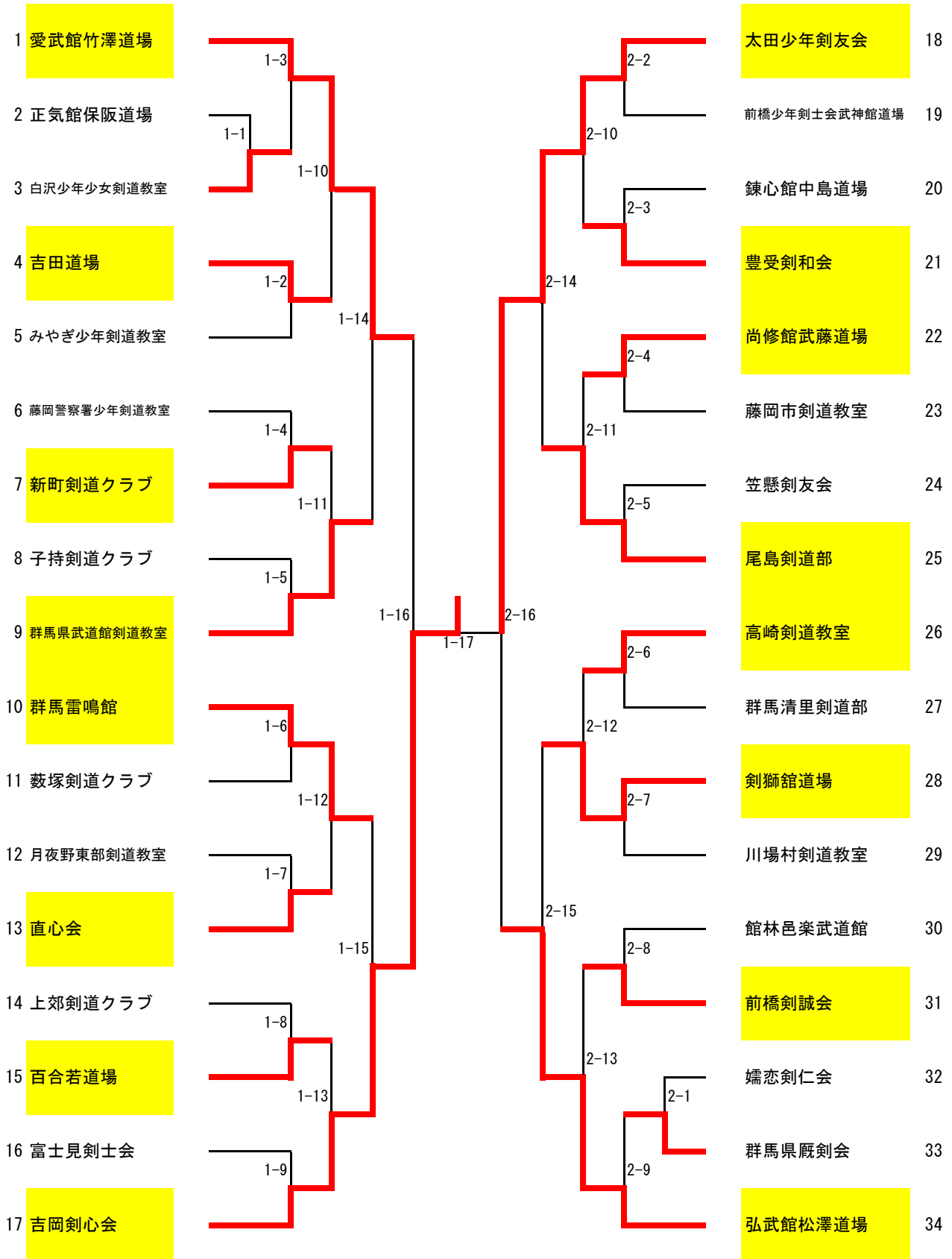
※上位16チームは全国大会出場

○中学生団体	
成績	チーム名
優勝	藪塚剣道クラブA
準優勝	高崎剣道教室A
第3位	愛武館竹澤道場A
	百合若道場A
ベスト8	剣獅館道場A
	直心会A
	館林邑楽武道館A
	尾島剣道部A
ベスト16	子持剣道クラブA
	嬬恋剣仁会A
	みやぎ少年剣道教室A
	弘武館松澤道場A
	錬武館金井道場A

※抽選

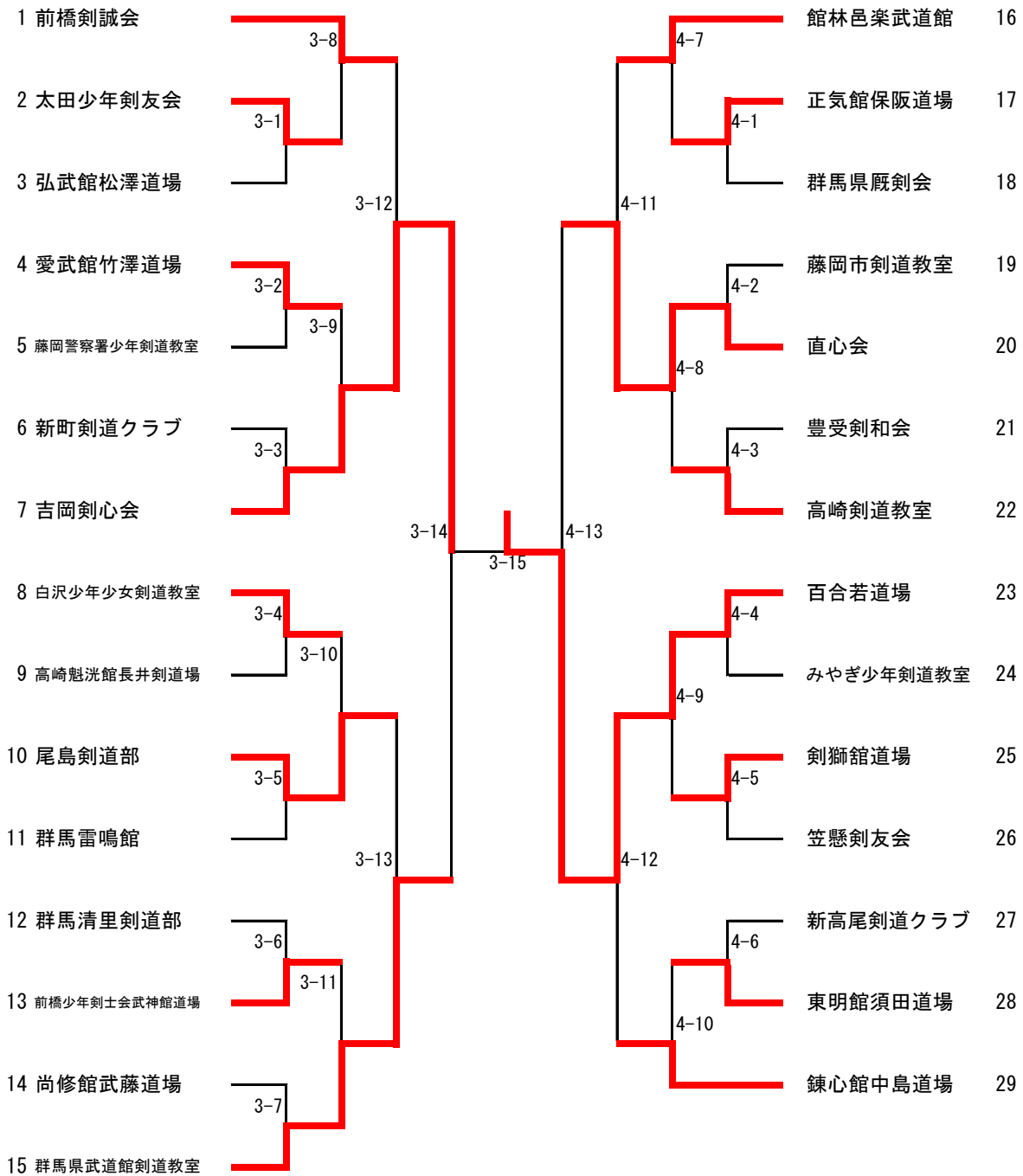
※上位13チームは全国大会出場

小学生団体Aの部



は全国大会出場チーム

小学生団体Bの部



中学生団体の部

1 剣獅館道場A		剣獅館道場B	36
2 高崎剣道教室B	5-1	藤岡市剣道教室A	37
3 薮塚剣道クラブB	5-20	前橋剣誠会B	38
4 子持剣道クラブB	5-5	高崎剣道教室A	39
5 前橋少年剣士会武神館道場B	5-28	豊受剣和会B	40
6 館林邑楽武道館B	5-6	月夜野東部剣道教室A	41
7 藤岡市剣道教室B	5-21	錬武館金井道場B	42
8 上郊剣道クラブB	5-7	新町剣道クラブA	43
9 川場村剣道教室B	5-32	孺恋剣仁会A	44
10 新町剣道クラブB	5-8	白沢少年少女剣道教室A	45
11 百合若道場B	5-22	前橋少年剣士会武神館道場A	46
12 豊受剣和会A	5-9	桐生剣令会A	47
13 子持剣道クラブA	5-29	尾島剣道部B	48
14 正気館保阪道場A	5-10	愛武館竹澤道場B	49
15 太田少年剣友会A	5-23	富士見剣士会A	50
16 新高尾剣道クラブA	5-11	錬心館中島道場B	51
17 薮塚剣道クラブA	5-34	尚修館武藤道場A	52
18 館林邑楽武道館A	5-12	直心会A	53
19 上毛源流会振武館A	5-2	群馬県武道館剣道教室A	54
20 吉井町剣道教室A	5-24	正気館保阪道場B	55
21 群馬雷鳴館A	5-13	吉岡剣心会B	56
22 吉岡剣心会A	5-30	群馬雷鳴館B	57
23 錬武館金井道場A	5-14	群馬清里剣道部A	58
24 前橋剣誠会A	5-25	尾島剣道部A	59
25 太田少年剣友会B	5-15	慈光神武館道場A	60
26 吉田道場A	5-33	みやぎ少年剣道教室B	61
27 東明館須田道場A	5-16	上郊剣道クラブA	62
28 笠懸剣友会B	5-26	群馬県武道館剣道教室B	63
29 孺恋剣仁会B	5-17	百合若道場A	64
30 みやぎ少年剣道教室A	5-31	上毛源流会振武館B	65
31 弘武館松澤道場B	5-18	直心会B	66
32 川場村剣道教室A	5-27	弘武館松澤道場A	67
33 白沢少年少女剣道教室B	5-3	高崎魁光館長井剣道場A	68
34 富士見剣士会B	5-19	笠懸剣友会A	69
35 愛武館竹澤道場A		錬心館中島道場A	70
		藤岡警察署少年剣道教室A	71

は全国大会出場チーム

第4 1 全国道場対抗剣道大会群馬県予選（中島杯争奪戦）
 全国道場少年剣道選手権大会群馬県予選結果報告

と き 令和7年6月15日（日）

ところ 群馬県総合スポーツセンター ぐんま武道館大道場

○選手権

○小学生男子			○小学生女子		
成績	氏名	道場名	成績	氏名	道場名
優勝	清水 惣太	弘武館松澤道場	優勝	田村 彩笑	高崎剣道教室
準優勝	渡邊 壮思	太田少年剣友会	準優勝	塩田 和花	群馬雷鳴館
第3位	渡辺 那琉	愛武館竹澤道場	第3位	吉野 千桜	群馬県武道館剣道教室
	林 翠理	剣獅館道場		山本 沙也加	群馬県武道館剣道教室
ベスト8	久保塚 瑛己	前橋少年剣士会武神館道場	ベスト8	熊谷 ゆい	直心会
	井田 充駿	吉岡剣心会		上原 六花	群馬雷鳴館
	峯岸 凌大	吉岡剣心会		井上 由理乃	尾島剣道部
	長 観順	吉岡剣心会		宮野入 愛唯	尚修館武藤道場

○中学生男子			○中学生女子		
成績	氏名	道場名	成績	氏名	道場名
優勝	木村 一心	薮塚剣道クラブ	優勝	武井 優綺乃	薮塚剣道クラブ
準優勝	中山 晋	愛武館竹澤道場	準優勝	新井 美絢	剣獅館道場
第3位	高橋 大輝	高崎剣道教室	第3位	狩野 真理子	弘武館松澤道場
	峯岸 優至	吉岡剣心会		高橋 夢叶	群馬県武道館剣道教室
ベスト8	高井 奏輔	高崎剣道教室	ベスト8	北村 紗奈	正気館保阪道場
	須賀 遼介	直心会		松村 咲良	直心会
	五十嵐 聡士	弘武館松澤道場		塩田 桃音	群馬雷鳴館
	武藤 大知	富士見剣士会		小林 美優	弘武館松澤道場

○道場対抗

成績	道場名
優勝	尚修館武藤道場
準優勝	吉岡剣心会
第3位	弘武館松澤道場
	薮塚剣道クラブ
ベスト8	高崎剣道教室
	正気館保阪道場
	錬心館中島道場
	群馬県武道館剣道教室

第42回全国道場少年剣道選手権大会小学生女子の部群馬県予選
 令和7年6月15日
 ALSOKぐんま武道館

小学生女子の部

1 吉野 千桜 群馬県武道館剣道教室	5-17					塩田 和花 群馬雷鳴館 25
2 北爪 芽和 みやぎ少年剣道教室	5-1				5-25	鶴巻 朋花 白沢少年少女剣道教室 26
3 五十嵐 薫 吉岡剣心会					5-9	小川 ひとみ 笠懸剣友会 27
4 鈴木 望月 笠懸剣友会	5-2	5-33			5-37	小池 桜 高崎剣道教室 28
5 染谷 姫愛 白沢少年少女剣道教室	5-18				5-10	今井 優空 太田少年剣友会 29
6 阿部 紗生 群馬雷鳴館					5-26	宮田 翠 川場村剣道教室 30
7 笹岡 和奏 鎌心館中島道場		5-41			5-43	須田 千暖 新高尾剣道クラブ 31
8 吉野 菜央 川場村剣道教室	5-19				5-27	大畠 あさひ 群馬清里剣道部 32
9 奥口 昂 吉田道場	5-3				2-11	小林 虹心 尚修館武藤道場 33
10 天笠 璃杏 太田少年剣友会	5-4	5-34			5-38	清水 夢彩 群馬県武道館剣道教室 34
11 佐藤 愛羽 尚修館武藤道場	5-20				5-12	大沢 友里 笠懸剣友会 35
12 熊谷 ゆい 直心会					5-28	井上 由理乃 尾島剣道部 36
13 上原 六花 群馬雷鳴館		5-45	5-47	5-46		田中 姫梨 藤岡警察署少年剣道教室 37
14 蠟山 結 白沢少年少女剣道教室	5-21				5-29	小林 未菜美 直心会 38
15 高藤 巧瑞 藤岡警察署少年剣道教室	5-5				5-13	小池 楓 高崎剣道教室 39
16 原 杏菜 尚修館武藤道場	5-6	5-35			5-39	池田 帆希 白沢少年少女剣道教室 40
17 川野 夏々実 剣獅館道場	5-22				5-14	池田 帆希 白沢少年少女剣道教室 40
18 堀口 沙愛 新町剣道クラブ					5-30	國廣 菜々子 鎌心館中島道場 41
19 松村 彩花 直心会		5-42			5-44	宮野入 愛唯 尚修館武藤道場 42
20 荻野 明花 群馬清里剣道部	5-23				5-31	木村 朱花 群馬雷鳴館 43
21 平間 莉央奈 尚修館武藤道場	5-7				5-15	大橋 未怜 前橋少年剣士会武藤道場 44
22 萬山 周 新高尾剣道クラブ	5-8	5-36			5-40	永川 ほのか 剣獅館道場 45
23 高木 ひかり 正気館保阪道場	5-24				5-16	見目 莉子 正気館保阪道場 46
24 田村 彩笑 高崎剣道教室					5-32	渋谷 杏珠 白沢少年少女剣道教室 47
						山本 沙也加 群馬県武道館剣道教室 48

中学生男子の部 (1)

1 木村 一心	藪塚剣道クラブ	3-12	3-28	須賀 遼介	直心会	38
2 吉田 温優	上郊剣道クラブ	3-1	3-6	糟谷 佳	群馬少年剣士会武神館道場	39
3 落合 寛樹	錬心館中島道場	3-44	3-52	塚越 咲太	上郊剣道クラブ	40
4 佐藤 佑太郎	正気館保阪道場	3-13	3-29	新井 結仁	錬武館金井道場	41
5 柿崎 堅真	豊受剣和会	3-60	3-64	小杉 泰雅	富士見剣士会	42
6 岡田 純也	慈光神武館道場	3-14	3-30	清水 勇翔	群馬県武館剣道教室	43
7 大橋 隆之友	群馬少年剣士会武神館道場	3-45	3-53	瀬谷 光貴	吉田道場	44
8 板野 叶和	白沢少年少女剣道教室	3-15	3-31	菊地 晃介	藪塚剣道クラブ	45
9 森 辰登	上毛源流会振武館	3-68	3-70	林 龍太郎	前橋剣誠会	46
10 町田 光琉	高崎魁流館長井道場	3-16	3-32	鳥越 寛介	吉岡剣心会	47
11 ピーリス 慶治郎	前橋剣誠会	3-2	3-7	三野 龍之介	錬心館中島道場	48
12 新井 瑠仁	上郊剣道クラブ	3-46	3-54	吉澤 大空	館林邑楽武道館	49
13 飯島 利公	館林邑楽武道館	3-17	3-33	町井 健真	笠懸剣友会	50
14 根岸 聖成	藤岡市剣道教室	3-61	3-65	天笠 翔夫	太田少年剣友会	51
15 佐藤 直	新高尾剣道クラブ	3-18	3-34	新飯田 啓斗	尚修館武蔵道場	52
16 川野 颯大	剣獅館道場	3-47	3-55	北爪 廉士	みやぎ少年剣道教室	53
17 和田 鈴大朗	みやぎ少年剣道教室	3-3	3-8	飯塚 創士	藤岡警察署少年剣道教室	54
18 金井 湊	子持剣道クラブ	3-19	3-35	佐藤 優泰	正気館保阪道場	55
19 中野 正輝	直心会	3-72	3-73	宮内 慶太	川場村剣道教室	56
20 高井 奏輔	高崎剣道教室	3-20	3-74	平山 仁	愛武館竹澤道場	57
21 三好 湊真	藤岡市剣道教室	3-4	3-36	原田 樹	藤岡市剣道教室	58
22 平山 蓮晟	直心会	3-48	3-56	新井 康介	吉岡剣心会	59
23 高橋 未来	藪塚剣道クラブ	3-21	3-37	小平 瑠貴	剣獅館道場	60
24 大島 暖陽	群馬清里剣道部	3-62	3-66	前原 広太郎	慈光神武館道場	61
25 天田 嶺	錬武館金井道場	3-22	3-38	小野 悠仁	子持剣道クラブ	62
26 石田 大河	川場村剣道教室	3-49	3-57	櫻井 作重	百合若道場	63
27 金田 大輝	群馬県武館剣道教室	3-23	3-10	柳澤 信誉	群馬雷鳴館	64
28 服部 琥汰朗	前橋剣誠会	3-69	3-39	入澤 琥喜	白沢少年少女剣道教室	65
29 藤多 悠馬	弘武館松澤道場	3-24	3-71	田村 桜郷	群馬県武館剣道教室	66
30 瀬川 羽琉	富士見剣士会	3-50	3-40	岩丸 樹	吉岡剣心会	67
31 星野 煌羽	吉田道場	3-25	3-58	佐藤 聖成	川場村剣道教室	68
32 松田 飛風	孺恋剣仁会	3-63	3-41	山本 悠貴	正気館保阪道場	69
33 戸叶 明日翔	尾島剣道部	3-26	3-67	原 鷹聖	尚修館武蔵道場	70
34 松原 慈	高崎剣道教室	3-51	3-42	高橋 大輝	高崎剣道教室	71
35 浦部 文宏	群馬雷鳴館	3-5	3-59	大塚 劉介	新高尾剣道クラブ	72
36 武藤 大成	尚修館武蔵道場	3-27	3-11	山田 一瑳	孺恋剣仁会	73
37 鈴木 壮尊	百合若道場	3-43		長嶺 佑也	群馬少年剣士会武神館道場	74
				齋藤 克陽太	館林邑楽武道館	75

中学生男子の部 (2)

76 小林 篤志 剣獅館道場	4-11	4-26	高橋 瑞生 吉岡剣心会 113
77 大畑 悠二郎 子持剣道クラブ	4-1	4-6	小金沢 春琉 藤岡市剣道教室 114
78 中島 佑真 尚修館武藤道場	4-42	4-50	生方 周 子持剣道クラブ 115
79 猪熊 星那 みやぎ少年剣道教室	4-12	4-27	石井 壮汰 吉田道場 116
80 福島 拓実 錬心館中島道場	4-58	4-62	高橋 忞織 百合若道場 117
81 松原 勇人 前橋剣誠会	4-13	4-28	信澤 駿 川場村剣道教室 118
82 奥口 颯 吉田道場	4-43	4-51	町田 玲鳳 みやぎ少年剣道教室 119
83 星野 天祐 白沢少年少女剣道教室	4-14	4-29	畑野 洗希 錬心館中島道場 120
84 坂本 悠真 藪塚剣道クラブ	4-66	4-68	須賀 裕俊 東明館 須田道場 121
85 村川 哲央 弘武館松澤道場	4-15	4-30	武藤 大知 富士見剣士会 122
86 高田 鳳介 群馬雷鳴館	4-2	4-52	細川 匠 前橋剣誠会 123
87 根岸 竜也 前橋少年剣士会武神館道場	4-44	4-31	萬山 雄生 新高尾剣道クラブ 124
88 石田 琉生 富士見剣士会	4-15	4-63	吉岡 晃汰 豊受剣和会 125
89 新井 佑虎 館林邑楽武道館	4-59	4-32	高橋 紅昊 孺恋剣仁会 126
90 多胡 遼祐 百合若道場	4-16	4-53	宮澤 航 上郊剣道クラブ 127
91 土屋 唯迅 錬武館金井道場	4-45	4-7	菅井 大誠 館林邑楽武道館 128
92 馬場 奏祐 月夜野東部剣道教室	4-3	4-33	松井 是澄 上毛源流会振武館 129
93 野城 侑月 群馬清里剣道部	4-17	4-71	清水 悠汰 群馬県武道館剣道教室 130
94 五十嵐 聡士 弘武館松澤道場	4-70	4-72	宮口 岬楓 弘武館松澤道場 131
95 中野 友翔 藤岡警察署少年剣道教室	4-18	4-34	中村 吏壱 慈光神武館道場 132
96 鈴木 詩斗 直心会	4-4	4-54	成田 快 孺恋剣仁会 133
97 谷 朔 新町剣道クラブ	4-46	4-35	大澤 昊馬 高崎剣道教室 134
98 宇野 利哉 尾島剣道部	4-19	4-64	中野 泰地 百合若道場 135
99 猪熊 翔太 子持剣道クラブ	4-60	4-36	河野 拳士 錬武館金井道場 136
100 奈良 虎士郎 白沢少年少女剣道教室	4-20	4-55	関口 誠生 吉井町剣道教室 137
101 宮下 大輝 剣獅館道場	4-47	4-9	小金澤 宗嗣 正気館保阪道場 138
102 八木 竣平 川場村剣道教室	4-21	4-37	吉沢 月 藪塚剣道クラブ 139
103 三木 晴真 藤岡市剣道教室	4-67	4-69	入内島 芳徳 群馬清里剣道部 140
104 高山 穹 直心会	4-22	4-38	細井 文 剣獅館道場 141
105 清水 鳳世 群馬雷鳴館	4-48	4-56	小山 右馬 錬心館中島道場 142
106 須藤 蓮 正気館保阪道場	4-23	4-39	町田 龍之介 みやぎ少年剣道教室 143
107 小山 瑛大 上郊剣道クラブ	4-61	4-65	千明 大雅 白沢少年少女剣道教室 144
108 村上 楓悟 孺恋剣仁会	4-24	4-40	萩原 大凱 尚修館武藤道場 145
109 串橋 侑峻 高崎魁流館長井剣道場	4-49	4-57	佐藤 巧人 群馬県武道館剣道教室 146
110 西山 桜佑 高崎剣道教室	4-5	4-10	橋爪 響希 群馬雷鳴館 147
111 木暮 稜吾 富士見剣士会	4-25	4-41	澁谷 昂大 前橋少年剣士会武神館道場 148
112 峯岸 優至 吉岡剣心会			中山 晋 愛武館竹澤道場 149

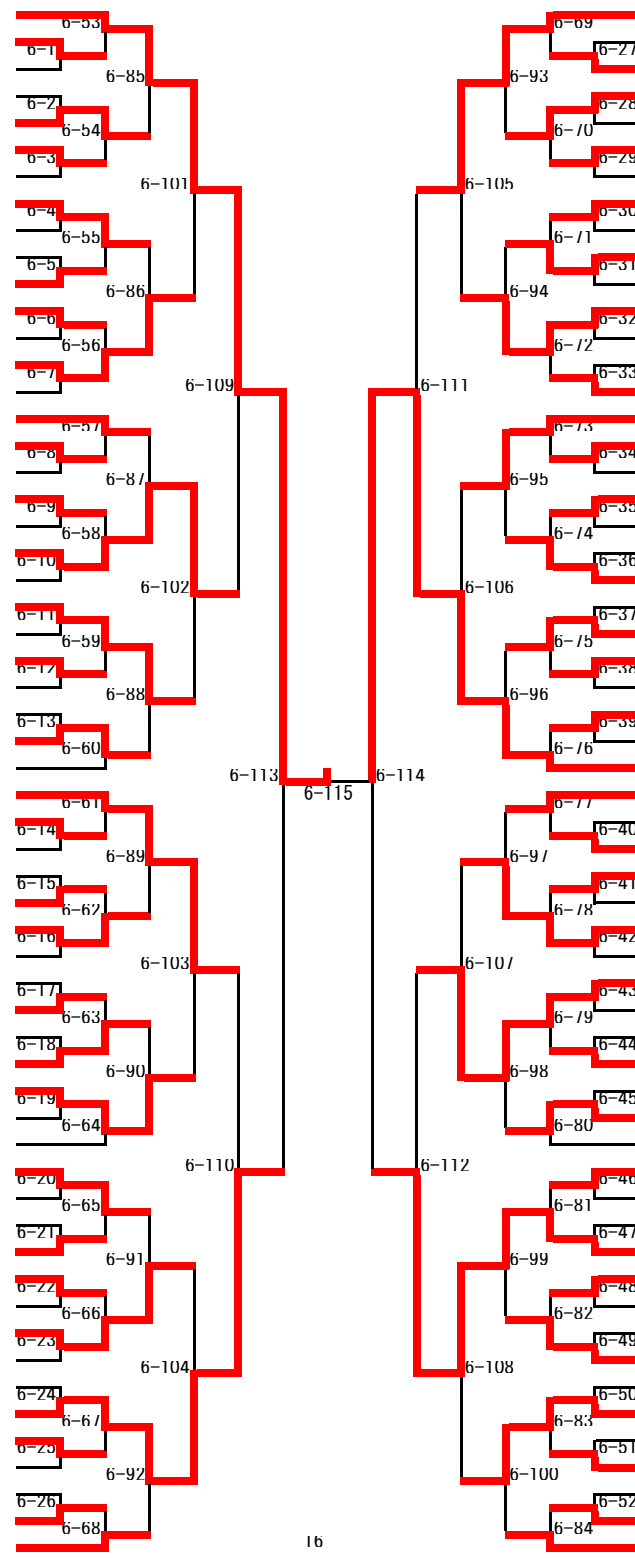
全国道場少年剣道選手権大会群馬県予選

令和7年6月15日

ALSOKぐんま総合スポーツセンター 武道館大道場

中学生女子の部

- 1 武井 優綺乃 藪塚剣道クラブ
- 2 佐藤 心春 前橋剣誠会
- 3 森 柚子 上毛源流会振武館
- 4 堀口 美羽 吉井町剣道教室
- 5 坂 芽華 高崎剣道教室
- 6 松原 望乃 藤岡聖観音少年剣道教室
- 7 宮下 葵 尾島剣道部
- 8 渋谷 珠里 白沢少年少女剣道教室
- 9 丸山 夏凜 正気館保阪道場
- 10 今井 涼音 太田少年剣友会
- 11 菅野 結愛 笠懸剣友会
- 12 佐藤 柚花 群馬雷鳴館
- 13 角倉 凜虹 新高尾剣道クラブ
- 14 大林 彩香 吉岡剣心会
- 15 佐藤 美羽 尚修館武藤道場
- 16 野村 祐美子 太田少年剣友会
- 17 鈴木 菜葉 月夜野東部剣道教室
- 18 近藤 天音 藤岡市剣道教室
- 19 田村 琉来亜 直心会
- 20 秋山 紗津姫 前橋少年剣士会武神館道場
- 21 北村 紗奈 正気館保阪道場
- 22 櫻井 結心 上郊剣道クラブ
- 23 小野 結莉菜 子持剣道クラブ
- 24 今井 咲希 川場村剣道教室
- 25 齊藤 美結 群馬雷鳴館
- 26 笹岡 心々音 鎌倉館中島道場
- 27 向井 杏 前橋剣誠会
- 28 佐藤 希虹 館林色楽武道館
- 29 藤田 ゆり子 群馬県武道館剣道教室
- 30 松村 咲良 直心会
- 31 名地 咲結 月夜野東部剣道教室
- 32 齋藤 唯 白沢少年少女剣道教室
- 33 市川 快美 上郊剣道クラブ
- 34 品川 芭菜子 鎌倉館中島道場
- 35 吉田 久代 吉田道場
- 36 新井 和夏 正気館保阪道場
- 37 黒岩 育 孺恋剣仁会
- 38 古藤 杏 群馬県武道館剣道教室
- 39 武藤 凜花 尚修館武藤道場
- 40 齊藤 夕依 剣獅館道場
- 41 平方 悠希 吉岡剣心会
- 42 岩田 咲 慈光神武館道場
- 43 松本 優月 高崎魁流館長井剣道場
- 44 小林 美琴 剣獅館道場
- 45 木暮 夕愛 高崎剣道教室
- 46 関 美優 尚修館武藤道場
- 47 相澤 音色 鎌倉館金井道場
- 48 高瀬 桃子 群馬県武道館剣道教室
- 49 都丸 果林 群馬修道館狩野道場
- 50 吉橋 愛華 尾島剣道部
- 51 藤井 結愛 群馬雷鳴館
- 52 岩崎 叶実 藤岡市剣道教室
- 53 狩野 真理子 弘武館松澤道場
- 54 遠藤 心華 笠懸剣友会
- 55 金井 葵空 白沢少年少女剣道教室
- 56 武田 優芽 孺恋剣仁会
- 57 赤神 愛莉 前橋少年剣士会武神館道場
- 58 金子 果鈴 川場村剣道教室



- 塩田 桃音 群馬雷鳴館 59
- 津金澤 里珠 正気館保阪道場 60
- 水井 理乃 高崎剣道教室 61
- 今井 志保 群馬県武道館剣道教室 62
- 塚越 華楽 太田少年剣友会 63
- 長谷川 由奈 吉田道場 64
- 平井 桜音 尚修館武藤道場 65
- 山之内 彩乃 尾島剣道部 66
- 生方 ゆず花 子持剣道クラブ 67
- 里 佳鈴 群馬県剣友会 68
- 藤生 こはる 笠懸剣友会 69
- 大竹 那和 弘武館松澤道場 70
- 宮崎 菜凪 吉岡剣心会 71
- 中澤 英愛 白沢少年少女剣道教室 72
- 金子 楓音 孺恋剣仁会 73
- 牧野 稟 前橋剣誠会 74
- 泉 花菜 前橋少年剣士会武神館道場 75
- 中山 葉月 上郊剣道クラブ 76
- 長 心春 吉岡剣心会 77
- 今井 優希 太田少年剣友会 78
- 神宮 楓 藤岡市剣道教室 79
- 小林 柚乃 川場村剣道教室 80
- 伊藤 陽真向 高崎魁流館長井剣道場 81
- 増山 藍子 太田少年剣友会 82
- 柿崎 結奏 豊受剣和会 83
- 品田 柚希 直心会 84
- 松田 あかり 高崎剣道教室 85
- 村上 綸 上毛源流会振武館 86
- 新井 美綸 剣獅館道場 87
- 宇野 和奏 尾島剣道部 88
- 吉野 由奈 川場村剣道教室 89
- 福田 陽菜 上郊剣道クラブ 90
- 森下 琴葉 月夜野東部剣道教室 91
- 近藤 初音 藤岡市剣道教室 92
- 北爪 帆帆 富士見剣士会 93
- 小林 愛里紗 直心会 94
- 小林 美憂 弘武館松澤道場 95
- 阿部 琉奈 群馬雷鳴館 96
- 竹中 菜穂 藪塚剣道クラブ 97
- 藤生 こなつ 笠懸剣友会 98
- 田村 百合葉 上毛源流会振武館 99
- 立田 璃杏 藪塚剣道クラブ 100
- 小林 白音 前橋剣誠会 101
- 齋藤 緑 剣獅館道場 102
- 須藤 美羽 高崎剣道教室 103
- 高藤 以愛 藤岡聖観音少年剣道教室 104
- 高橋 夢叶 群馬県武道館剣道教室 105
- 松井 陽永 川場村剣道教室 106
- 星野 静空 直心会 107
- 糟谷 瑠唯 前橋少年剣士会武神館道場 108
- 中村 珠羽 白沢少年少女剣道教室 109
- 中里 美海 上郊剣道クラブ 110
- 吉田 遥陽 慈光神武館道場 111
- 神澤 凜 吉井町剣道教室 112
- 須賀 裕理香 東明館 須田道場 113
- 原澤 一華 尚修館武藤道場 114
- 中村 つばさ 正気館保阪道場 115
- 長 穂乃香 吉岡剣心会 116

第41回全国道場対抗剣道大会群馬県予選

令和7年6月15日

ALSOKぐんま総合スポーツセンター 武道館大道場

道場対抗（団体戦）

1 弘武館松澤道場	5 1-1	3																直心会	17
2 みやぎ少年剣道教室	0	1-4	2本															群馬雷鳴館	18
3 館林邑楽武道館	4	1-2	1															豊受剣和会	19
4 新町剣道教室	1			2														尚修館武藤道場	20
5 藤岡市剣道教室	1	1-3	4	3-5	2													愛武館竹澤道場	21
6 高崎剣道教室	3	3-4	2															太田少年剣友会	22
7 上毛源流会振武館	2	3-1	0															藤岡警察署少年剣道教室	23
8 前橋少年剣士会武神館道場	2本			1-5	1													錬心館中島道場	24
9 子持剣道クラブ	0	3-2	2本															群馬県武道館剣道教室	25
10 正気館保阪道場	2	5-4	1															吉井町剣道教室	26
11 前橋剣誠会	4	3-3	2															尾島剣道部	27
12 群馬県厩剣会	0		5-5	3														群馬修道館狩野道場	28
13 吉田道場	4	5-1	0															笠懸剣友会	29
14 慈光神武館道場	1	5-3	4															上郊剣道クラブ	30
15 不戦	5-2		3															不戦	31
16 吉岡剣心会																		薮塚剣道クラブ	32

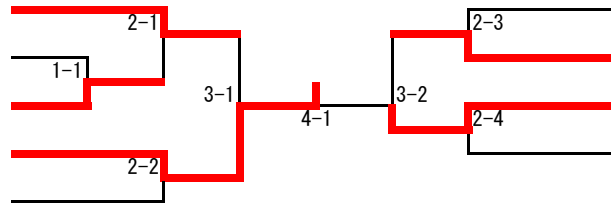
令和7年群馬県道場少年剣道錬成大会
大会成績表

No	種別	優勝	準優勝	第3位	第3位
1	小学1年生男子の部	齋藤旭(剣獅館道場)	狩野修弥(群馬修道館)	堀込涼介(前橋剣誠会)	佐藤龍玖(前橋剣誠会)
2	小学1年生女子の部	石井伶佳(吉岡剣心会)	新井冴奈(吉岡剣心会)	千島葵(豊受剣和会)	摩庭彩月(藤岡警察署少年剣道教室)
3	小学2年生男子の部	秋山勘祐(剣獅館道場)	中澤稜(前橋剣誠会)	浦部真輔(群馬雷鳴館)	小竹祥雲(吉岡剣心会)
4	小学2年生女子の部	山本夏鈴(前橋剣誠会)	岩崎睦生(百合若道場)	塩津陽月(豊受剣和会)	長谷川詩(群馬雷鳴館)
5	小学3年生男子の部	和佐田一颯(豊受剣和会)	狩野利空(前橋剣誠会)	齋藤奏翔(直心会)	星野惟澄(直心会)
6	小学3年生女子の部	橋本茉弥(弘武館松澤道場)	梅原海心(笠懸剣友会)	畑澤希俐(群馬雷鳴館)	原胡桃(尚修館武藤道場)
7	小学4年生男子の部	黒田倭太郎(尾島剣道部)	塩津颯輝(豊受剣和会)	三田夏輝(館林邑楽武道館)	石井快采(吉岡剣心会)
8	小学4年生女子の部	吉田桃杏(薮塚剣道クラブ)	牧野桜詩(前橋剣誠会)	久保塚杏珠(前橋少年剣士会武神館道場)	宇野愛海(尾島剣道部)
9	小学5年生男子の部	長観順(吉岡剣心会)	清水惣太(弘武館松澤道場)	峯岸凌大(吉岡剣心会)	鈴木彩廉(直心会)
10	小学5年生女子の部	川野夏々実(剣獅館道場)	今井優空(太田少年剣友会)	小池楓(高崎剣道教室)	北爪芽和(みやぎ少年剣道教室)
11	小学6年生男子の部	持田歩睦(館林邑楽武道館)	渡邊壮思(太田少年剣友会)	金子誠真(館林邑楽武道館)	武藤章大(尚修館武藤道場)

12	小学6年生女子の部	田村彩笑(高崎剣道教室)	吉野千桜(群馬県武道館剣道教室)	山本沙也加(群馬県武道館剣道教室)	塩田和花(群馬雷鳴館)
13	中学1年生男子の部	平山仁(愛武館竹澤道場)	須賀裕俊(東明館須田道場)	五十嵐聡士(弘武館松澤道場)	高田鳳介(群馬雷鳴館)
14	中学1年生女子の部	吉橋愛華(尾島剣道部)	須賀裕理香(東明館須田道場)	吉田久代(吉田道場)	藤生こはる(笠懸剣友会)
15	中学2年生男子の部	高井奏輔(高崎剣道教室)	吉澤大空(館林邑楽武道館)	鈴木壮尊(百合若道場)	児玉凌平(百合若道場)
16	中学2年生女子の部	松村咲良(直心会)	宇野和奏(尾島剣道部)	中山葉月(上郊剣道クラブ)	新井美絢(剣獅館道場)
17	中学3年生男子の部	中山 晋 (愛武館竹澤道場)	木村一心 (薮塚剣道クラブ)	小林篤志 (剣獅館道場)	宮口壱颯(弘武館松澤道場)
18	中学3年生女子の部	今井志保(群馬県武道館剣道教室)	都丸果林(群馬修道館狩野道場)	品田柚希(直心会)	長 穂乃香(吉岡剣心会)

小学生1年男子の部

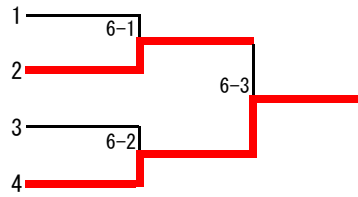
- 1 堀込涼介 前橋剣誠会
- 2 大山楓人 藤岡警察署
- 3 花泉里都 豊受剣和会
- 4 齋藤旭 剣獅館道場
- 5 根岸悟 前橋剣誠会



- 長橋侑誠 豊受剣和会 6
- 佐藤龍玖 前橋剣誠会 7
- 狩野修弥 群馬修道館 8
- 藤田文人 群馬県武道館剣道教室 9

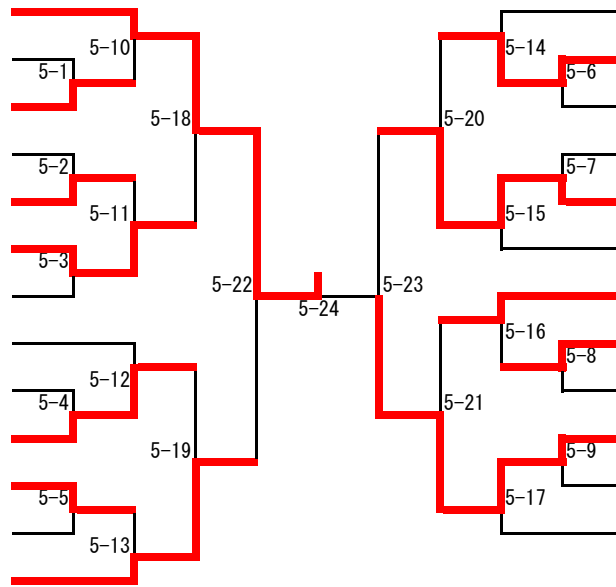
小学生1年女子の部

- 1 千島 葵 豊受剣和会
- 2 新井 冴奈 吉岡剣心会
- 3 摩庭 彩月 藤岡警察署少年剣道教室
- 4 石井 伶佳 吉岡剣心会



小学生2年男子の部

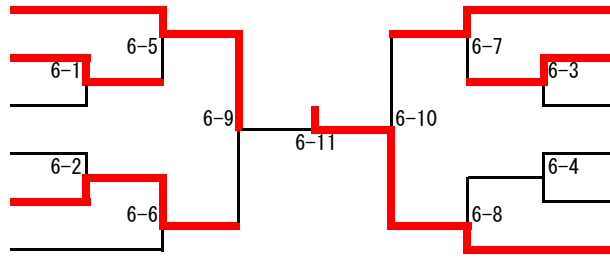
- 1 秋山勘祐 剣獅館道場
- 2 内田桜太郎 藤岡警察署
- 3 星野恭丞 前橋剣誠会
- 4 月田夏那汰 吉岡剣心会
- 5 須田孝史郎 群馬清里剣道部
- 6 神倉湊 豊受剣和会
- 7 町田楓季 直心会
- 8 矢野悠真 正気館保阪道場
- 9 中野宗 尚修館武藤道場
- 10 境野湊斗 笠懸剣友会
- 11 島田晴麗 群馬県武道館剣道教室
- 12 中嶋洸 前橋剣誠会
- 13 浦部真輔 群馬雷鳴館



- 鈴木功要 百合若道場 14
- 納谷葵翔 笠懸剣友会 15
- 河原圭寿 富士見剣士会 16
- 荻野陽太 群馬清里剣道部 17
- 小竹祥雲 吉岡剣心会 18
- 山内蒼太 藤岡警察署 19
- 澤田暁仁 尚修館武藤道場 20
- 藤井達久 豊受剣和会 21
- 角田和優 剣獅館道場 22
- 中澤稜 前橋剣誠会 23
- 木下真秀 直心会 24
- 増山禮士 太田少年剣友会 25

小学生2年女子の部

- 1 岩崎睦生 百合若道場
- 2 阿部乃杏 群馬雷鳴館
- 3 中嶋菜月 群馬県武道館剣道教室
- 4 松村陽向 直心会
- 5 塩津陽月 豊受剣和会
- 6 近藤愛美 太田少年剣友会



- 7 長谷川詩 群馬雷鳴館
- 8 清水千紗子 弘武館松澤道場
- 9 松井夕希 新高尾剣道クラブ
- 10 新島志和 太田少年剣友会
- 11 丸山琉璃 正気館保阪道場
- 12 山本夏鈴 前橋剣誠会

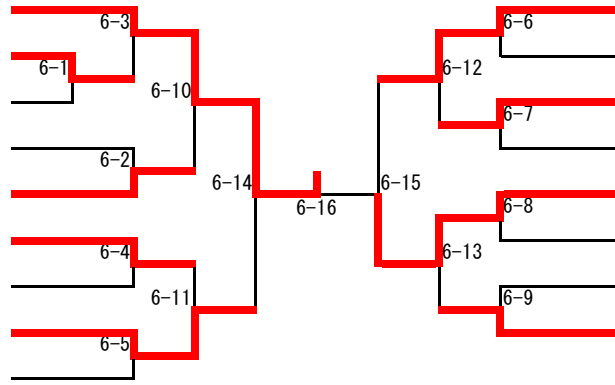
小学生3年男子の部

1 齋藤 奏翔	直心会	5-15	5-8	志塚蒼生	剣獅館道場	16
2 植原綾人	高崎剣道教室	5-1	5-19	神宮健人	群馬清里剣道部	17
3 竹田悠人	愛武館竹澤道場	5-23	5-9	須藤輝希	館林邑楽武道館	18
4 及川 智也	弘武館松澤道場	5-2	5-25	平柳大地	藤岡市剣道教室	19
5 石垣宗佑	尾島剣道部	5-16	5-10	高藤康偉	藤岡警察署少年剣道教室	20
6 泉晃雅	藤岡警察署少年剣道教室	5-3	5-20	高橋爽介	直心会	21
7 屬 真嘉	藤岡市剣道教室	5-27	5-11	田中亜蓮	群馬県武道館剣道教室	22
8 廣瀬奏真	群馬県武道館剣道教室	5-4	5-29	狩野利空	前橋剣誠会	23
9 遠山瑛大	高崎魁洗館長井剣道場	5-17	5-12	佐藤俊介	群馬県武道館剣道教室	24
10 和佐田 一颯	豊受剣和会	5-5	5-21	金子 鷹翔	孺恋剣仁会	25
11 高嶋優弥	藤岡警察署少年剣道教室	5-24	5-13	星野惟澄	直心会	26
12 多胡佳悟	百合若道場	5-6	5-26	星野有紀	吉岡剣心会	27
13 野田倅都	藤岡市剣道教室	5-18	5-14	伊藤瑤音	前橋少年剣士会	28
14 堀込陽斗	前橋剣誠会	5-7	5-22	茂木紡	藤岡市剣道教室	29
15 小澤 崎	東明館須田道場			戸所稜晴	剣獅館道場	30

令和6年度群馬県道場少年剣道練成大会
 令和7年12月7日
 ALSOKぐんま総合スポーツセンター 武道館大道場

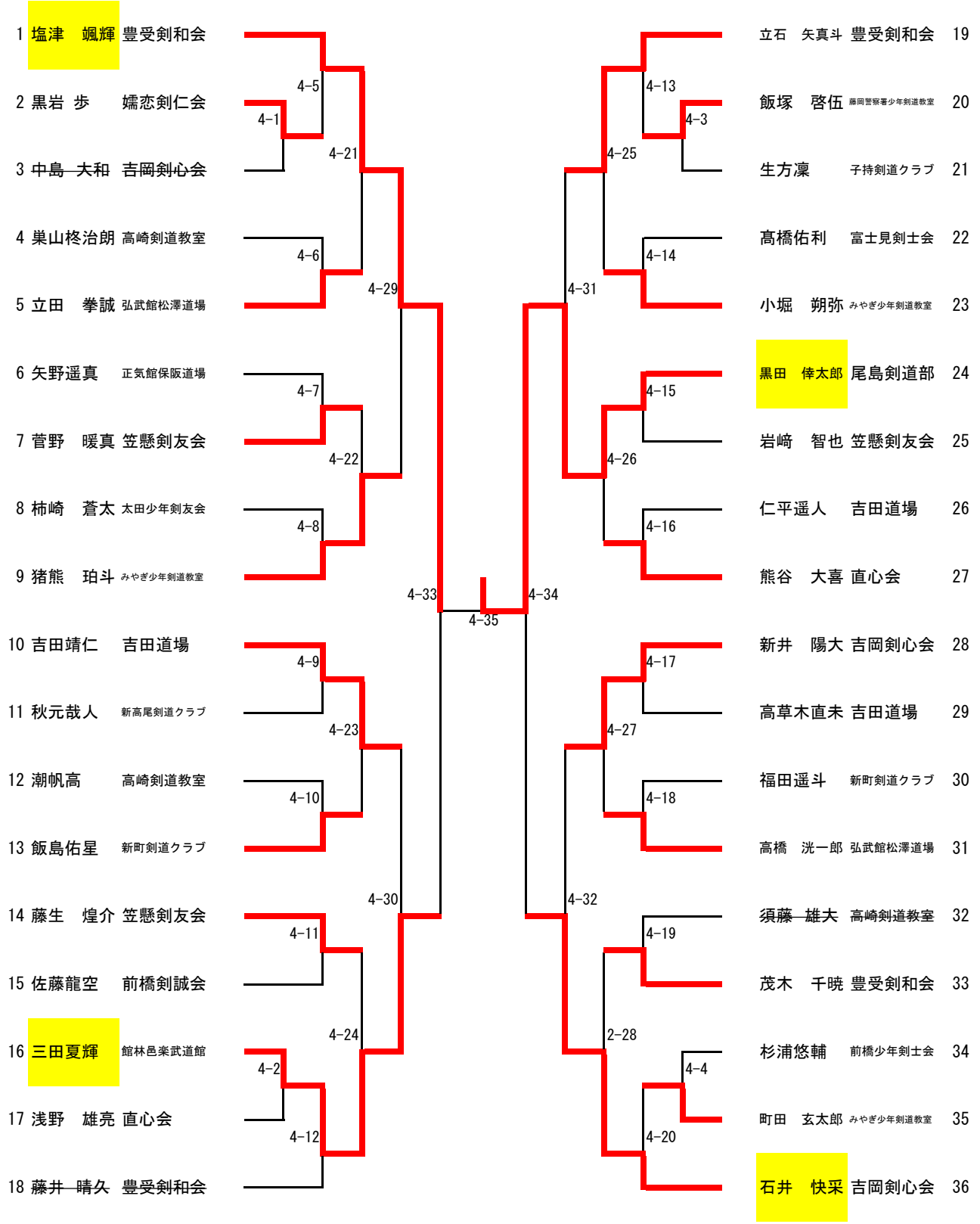
小学生3年女子の部

- 1 橋本 茉弥 弘武館松澤道場
- 2 松本涼花 愛武館竹澤道場
- 3 田端柑菜 藤岡警察署
- 4 綿貫未羽 藤岡市剣道教室
- 5 小林美月 川場村剣道教室
- 6 須間桃禾 藤岡市剣道教室
- 7 中野笑菜 尚修館武藤道場
- 8 畑澤希俐 群馬雷鳴館
- 9 小川 ふうか 笠懸剣友会



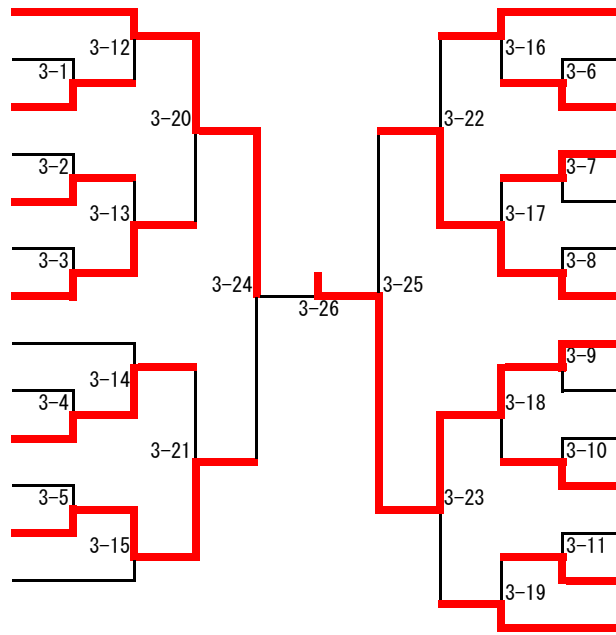
- 梅原 海心 笠懸剣友会 10
- 南雲陽 上郊剣道クラブ 11
- 加藤実和 新町剣道クラブ 12
- 川崎詩織 群馬修道館 13
- 原胡桃 尚修館武藤道場 14
- 小柏結愛 藤岡市剣道教室 15
- 松井遥永 川場村剣道教室 16
- 松川 依里 豊受剣和会 17

小学生4年男子の部



小学生4年女子の部

- 1 牧野 桜詩 前橋剣誠会
- 2 平野 友希 上郊剣道クラブ
- 3 佐藤羽桜 川場村剣道教室
- 4 黒澤宝良 百合若道場
- 5 佐久間結望 笠懸剣友会
- 6 小池 知依 吉岡剣心会
- 7 木村 妃奈 尾島剣道部
- 8 小林 雅琴 剣獅館道場
- 9 岩田彩愛 館林邑楽武道館
- 10 高田心悠 吉岡剣心会
- 11 佐藤 奏実 群馬雷鳴館
- 12 久保塚杏珠 前橋少年剣士会武神館道場
- 13 須賀 真裕香 東明館須田道場



- 増山 慶子 太田少年剣友会 14
- 小澤 樹 東明館須田道場 15
- 金井愛柳 白沢少年少女剣道教室 16
- 島田恋綾 群馬武道館剣道教室 17
- 根岸結花 前橋剣誠会 18
- 長嶺咲希 前橋少年剣士会武神館道場 19
- 宇野 愛海 尾島剣道部 20
- 吉田 桃杏 数塚剣道クラブ 21
- 大塚成実 群馬雷鳴館 22
- 廣井 めぐ 上郊剣道クラブ 23
- 松井夏希 新高尾剣道クラブ 24
- 森川千織 剣獅館道場 25
- 住谷真莉乃 前橋剣誠会 26
- 小竹 葵美 吉岡剣心会 27

小学生5年男子の部

1	長 観順	吉岡剣心会	2-23	鈴木 彩廉	直心会	28
2	廣田 倅誠	直心会	2-1	河合 波瑠	月夜野東部剣道教室	29
3	高坂 賢征	剣獅館道場	2-39	吉田 到真	慈光神武館道場	30
4	本澤 蓮	前橋少年剣士会武神館道場	2-2	屬 恭輔	藤岡市剣道教室	31
5	多胡 遥真	百合若道場	2-24	馬場 陸功	高崎剣道教室	32
6	及川 和真	弘武館松澤道場	2-3	今泉 慶紀	吉田道場	33
7	神保 颯太	吉井町剣道教室	2-47	宮崎 亮	桐生剣令会	34
8	板橋 諒弥	白沢少年少女剣道教室	2-25	塚越 甘楽	太田少年剣友会	35
9	中嶋 悠月	群馬県武道館剣道教室	2-4	須永 蒼大	錬心館中島道場	36
10	北原 壮馬	錬心館中島道場	2-40	星野 楓太	吉岡剣心会	37
11	大谷 旭	太田少年剣友会	2-5	北島 蓮士	愛武館竹澤道場	38
12	金子 龍翔	孺恋剣仁会	2-26	須賀 柊介	百合若道場	39
13	金井 輝	上郊剣道クラブ	2-51	山本 一瑛介	剣獅館道場	40
14	齋藤 奏瑒	館林邑楽武道館	2-53	藤田 智人	群馬県武道館剣道教室	41
15	宮本 秀一	錬心館中島道場	2-27	清水 忽太	弘武館松澤道場	42
16	岩崎 湊音	百合若道場	2-6	佐藤優之介	川場村剣道教室	43
17	瀬下 琉心	高崎剣道教室	2-41	新居 佑斗	新町剣道クラブ	44
18	星野 泰丞	前橋剣誠会	2-7	神宮 稜馬	正気館保阪道場	45
19	佐藤 晴次朗	群馬県武道館剣道教室	2-28	長井 朝晃	錬心館中島道場	46
20	小淵 蒼	新高尾剣道クラブ	2-8	摩庭 祥梧	藤岡警察署少年剣道教室	47
21	神沢 智信	吉田道場	2-48	滝沢 咲弥	孺恋剣仁会	48
22	岡田 唯杜	直心会	2-9	河原 詢真	富士見剣士会	49
23	平井 誉志也	月夜野東部剣道教室	2-29	水井 啓人	高崎剣道教室	50
24	小金澤 駿吏	正気館保阪道場	2-10	木下 至貴	直心会	51
25	福濱 良太	剣獅館道場	2-42	芝田 篤尚	群馬清里剣道部	52
26	茂木 始	藤岡市剣道教室	2-11	ピース光之介	前橋剣誠会	53
27	峯岸 凌大	吉岡剣心会	2-30	鈴木 成慈	百合若道場	54

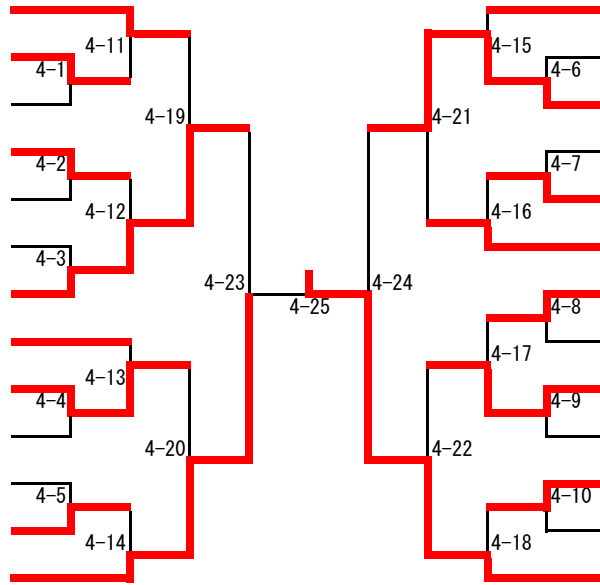
令和7年度群馬県道場少年剣道練成大会

令和7年12月7日

ALSOKぐんま総合スポーツセンター 武道館大道場

小学生5年女子の部

- 1 松村 彩花 直心会
- 2 大橋 未怜 前橋少年剣士会武神館道場
- 3 大沢 友里 笠懸剣友会
- 4 宮田 翠 川場村剣道教室
- 5 萬山 周 新高尾剣道クラブ
- 6 岩田 梨愛 館林邑楽武道館
- 7 小池 楓 高崎剣道教室
- 8 高木 ひかり 正気館保阪道場
- 9 木村 朱花 群馬雷鳴館
- 10 中野 玲奈 百合若道場
- 11 國廣菜々子 鎌心館中島道場
- 12 須間 柚奈 藤岡市剣道教室
- 13 今井 優空 太田少年剣友会



- 堀口 沙愛 新町剣道クラブ 14
- 阿部 紗生 群馬雷鳴館 15
- 北爪 芽和 みやぎ少年剣道教室 16
- 平山 莉心 直心会 17
- 須田 千暖 新高尾剣道クラブ 18
- 小池 柊 高崎剣道教室 19
- 奥口 昂 吉田道場 20
- 高藤 巧瑞 群馬雷鳴館少年剣道教室 21
- 原 杏菜 尚修館武藤道場 22
- 吉野 菜央 川場村剣道教室 23
- 清水 夢彩 群馬県武道館剣道教室 24
- 大島 詩央里 直心会 25
- 川野 夏々実 剣獅館道場 26

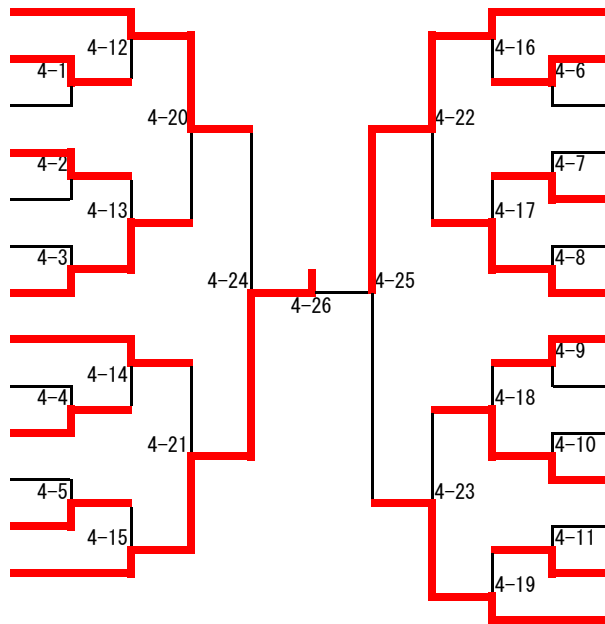
令和7年度群馬県道場少年剣道練成大会

令和7年12月7日

ALSOKぐんま総合スポーツセンター 武道館大道場

小学生6年女子の部

- 1 山本 沙也加 群馬県武道館剣道教室
- 2 平間 莉央奈 尚修館武藤道場
- 3 前原 初弥 館林邑楽武道館
- 4 大畠 あさひ 群馬清里剣道部
- 5 五十嵐 薫 吉岡剣心会
- 6 池田 帆希 白沢少年少女剣道教室
- 7 熊谷 ゆい 直心会
- 8 上原 六花 群馬雷鳴館
- 9 小林 虹心 尚修館武藤道場
- 10 笹岡 和奏 錬心館中島道場
- 11 塩田 舞心 館林邑楽武道館
- 12 鈴木 望月 笠懸剣友会
- 13 田村 彩笑 高崎剣道教室



- 吉野 千桜 群馬県武道館剣道教室 14
- 小川 ひとみ 笠懸剣友会 15
- 永川 ほのか 剣獅館道場 16
- 荻野 明花 群馬清里剣道部 17
- 佐藤 愛羽 尚修館武藤道場 18
- 蠟山 結 白沢少年少女剣道教室 19
- 井上 由理乃 尾島剣道部 20
- 田中 姫梨 群馬警察署少年剣道教室 21
- 田代 莉瑚 館林邑楽武道館 22
- 長沼 莉子 正気館保阪道場 23
- 宮野入 愛唯 尚修館武藤道場 24
- 染谷 姫愛 白沢少年少女剣道教室 25
- 小林 未菜美 直心会 26
- 塩田 和花 群馬雷鳴館 27

令和7年度群馬県道場少年剣道練成大会

令和7年12月7日

ALSOKぐんま総合スポーツセンター 武道館大道場

中学生1年男子の部

1 平山 仁	愛武館竹澤道場	6-12	6-68	6-70	6-7	飯塚 創士	藤岡警察署少年剣道教室	38
2 山田一桃璃	白沢少年少女剣道教室	6-11	6-44	6-64	6-28	大久保怜哉	新町剣道クラブ	39
3 小池 斗真	豊受剣和会	6-13	6-60	6-52	6-6	吉岡 拓真	豊受剣和会	40
4 林 龍太郎	前橋剣誠会	6-14	6-60	6-29	6-52	星野 桜丞	前橋剣誠会	41
5 宇津木直哉	新町剣道クラブ	6-15	6-68	6-64	6-29	糟谷 佳	前橋少年剣士会武蔵神道場	42
6 久保 龍生	正気館保阪道場	6-16	6-68	6-30	6-52	小田 朔也	剣獅館道場	43
7 成田 快	孺恋剣仁会	6-17	6-68	6-53	6-30	栗原 輝翔	薮塚剣道クラブ	44
8 北爪 涼和	みやぎ少年剣道教室	6-18	6-68	6-31	6-53	中野 雄貴	百合若道場	45
9 三保健太郎	薮塚剣道クラブ	6-19	6-68	6-32	6-31	塩原 羽琥	愛武館竹澤道場	46
10 須賀 蓮介	百合若道場	6-20	6-68	6-32	6-68	中野 正輝	直心会	47
11 樺澤虹太郎	吉岡剣心会	6-21	6-68	6-32	6-7	阿久津光良	薮塚剣道クラブ	48
12 中嶋 理久	前橋剣誠会	6-22	6-68	6-33	6-54	佐藤 聖成	川場村剣道教室	49
13 石田 大河	川場村剣道教室	6-23	6-68	6-33	6-33	田端 佑成	前橋剣誠会	50
14 高瀬 敬大朗	群馬県武道館剣道教室	6-24	6-68	6-34	6-65	中村 遙	白沢少年少女剣道教室	51
15 大崎 太琳	剣獅館道場	6-25	6-68	6-34	6-65	高田 鳳介	群馬雷鳴館	52
16 金子 烈	桐生剣令会	6-26	6-68	6-35	6-55	中村 吏彦	慈光神武館道場	53
17 藤井 岳	白沢少年少女剣道教室	6-27	6-68	6-35	6-8	大井田春翔	新町剣道クラブ	54
18 藤林 倅太	新町剣道クラブ	6-28	6-68	6-36	6-35	田村 虎汰郎	桐生剣令会	55
19 菊地 晃介	薮塚剣道クラブ	6-29	6-68	6-36	6-74	清水 勇翔	群馬県武道館剣道教室	56
20 高井新ノ介	高崎剣道教室	6-30	6-68	6-36	6-73	板野 叶和	白沢少年少女剣道教室	57
21 吉田修一郎	新町剣道クラブ	6-31	6-68	6-37	6-9	田村 悠都	前橋剣誠会	58
22 宮田 蒼	川場村剣道教室	6-32	6-68	6-37	6-56	小岸一瑞稀	川場村剣道教室	59
23 秋山 英祐	剣獅館道場	6-33	6-68	6-37	6-37	村川 哲弘	弘武館松澤道場	60
24 中澤 悠	前橋剣誠会	6-34	6-68	6-38	6-66	高橋 未来	薮塚剣道クラブ	61
25 千島 湊	豊受剣和会	6-35	6-68	6-38	6-57	高橋 昂聖	群馬県武道館剣道教室	62
26 石井 陽	前橋少年剣士会武蔵神道場	6-36	6-68	6-39	6-10	工藤 諒介	前橋剣誠会	63
27 長山 卓弘	群馬雷鳴館	6-37	6-68	6-39	6-57	三浦 琉聖	剣獅館道場	64
28 八木 慶大	薮塚剣道クラブ	6-38	6-68	6-40	6-39	新井 瑠仁	上野剣道クラブ	65
29 角田 莉都	白沢少年少女剣道教室	6-39	6-68	6-40	6-7	伊得 遥登	新町剣道クラブ	66
30 畑野 洗希	鎌心館中島道場	6-40	6-68	6-41	6-40	服部 征斗	正気館保阪道場	67
31 前原広太郎	慈光神武館道場	6-41	6-68	6-41	6-58	首藤琉碧	薮塚剣道クラブ	68
32 岡崎 兼統	群馬県武道館剣道教室	6-42	6-68	6-42	6-41	戸叶 明日翔	尾島剣道部	69
33 平山 蓮晟	直心会	6-43	6-68	6-42	6-67	黒岩 勇	孺恋剣仁会	70
34 菅井 謙介	練武館金井道場	6-44	6-68	6-42	6-42	須賀 裕俊	東明館須田道場	71
35 坂本 大河	新町剣道クラブ	6-45	6-68	6-43	6-59	宮下 勇弥	剣獅館道場	72
36 ピーリス慶治郎	前橋剣誠会	6-46	6-68	6-43	6-11	富田 恵市	吉岡剣心会	73
37 五十嵐 聡士	弘武館松澤道場	6-47	6-68	6-43	6-43	名達 蒼涼	前橋剣誠会	74
						山崎 丈嗣	愛武館竹澤道場	75

令和7年度群馬県道場少年剣道練成大会
令和7年12月7日

ALSOKぐんま総合スポーツセンター 武道館大道場

中学生1年女子の部

1 吉橋 愛華 尾島剣道部					長一心春 吉岡剣心会 22
2 中里 美海 上野剣道クラブ	2-12			2-20	田村知杏季 みやぎ少年剣道教室 23
3 宮崎 菜風 吉岡剣心会	2-1	2-28		2-6	齊藤 美結 群馬雷鳴館 24
4 星野 怜衣 みやぎ少年剣道教室				2-32	金井 葵空 白沢少年少女剣道教室 25
5 高橋 詩 愛武館竹澤道場	2-13			2-21	山之内 彩乃 尾島剣道部 26
6 須賀 綾音 新町剣道クラブ		2-36		2-38	須藤 美羽 高崎剣道教室 27
7 関口久瑠実 上毛源流会振武館	2-14			2-22	原澤 一葵 尚修館武藤道場 28
8 佐藤 里虹 白沢少年少女剣道教室	2-2			2-7	宮下 侖菜 蕨塚剣道クラブ 29
9 齋藤 緑 剣獅館道場		2-29		2-33	松本 優月 高崎魁流館長井剣道場 30
10 小磯 麗奈 笠懸剣友会	2-3			2-8	品川芭葉子 鎌心中島道場 31
11 武藤 凜花 尚修館武藤道場	2-15		2-40	2-41	藤生 こはる 笠懸剣友会 32
12 今井 葉奈 群馬県武道館剣道教室			2-42		牧野 稟 前橋剣誠会 33
13 狩野 莉那 吉岡剣心会	2-16			2-24	村上 綸 上毛源流会振武館 34
14 中野 佐彩 尚修館武藤道場	2-4	2-30		2-9	西野衣手花 みやぎ少年剣道教室 35
15 天野 虹晴 みやぎ少年剣道教室				2-34	堀籠 真央 吉井町剣道教室 36
16 松島 しほ 前橋剣誠会	2-17			2-10	高田 緋依 豊受剣和会 37
17 高木 なつき 正気館保阪道場		2-37		2-25	生方 優風 尚修館武藤道場 38
18 生方ゆず花 子持剣道クラブ	2-18			2-39	齋藤 唯 白沢少年少女剣道教室 39
19 植原 千夏 高崎剣道教室				2-26	須賀 裕理香 東明館須田道場 40
20 小林 美優 弘武館松澤道場	2-5	2-31		2-26	小野結莉菜 子持剣道クラブ 41
21 吉田 久代 吉田道場	2-19			2-35	加藤 愛 正気館保阪道場 42
				2-11	増山 藍子 太田少年剣友会 43
				2-27	

令和7年度群馬県道場少年剣道練成大会
令和7年12月7日

ALSOKぐんま総合スポーツセンター 武道館大道場

中学2年生男子の部

1 須賀 遼介 直心会	3-22	3-38	高橋 瑞生 吉岡剣心会	44
2 三野 龍之介 練心館 中島道場	3-1	3-12	中神 優 桐生剣令会	45
3 夫久保 怜哉 新町剣道クラブ	3-54	3-62	東 奏多 上郊剣道クラブ	46
4 矢島 司 弘武館松澤道場	3-23	3-39	吉沢 月 藪塚剣道クラブ	47
5 吉田 温優 上郊剣道クラブ	3-70	3-74	片貝 泰士 高崎剣道教室	48
6 和田 鈴太郎 みやぎ少年剣道教室	3-24	3-40	中野 泰地 百合若道場	49
7 木暮 稜吾 百合若道場	3-2	3-13	岡田 舞雄 愛武館竹澤道場	50
8 新井 康介 吉岡剣心会	3-55	3-63	村上 楓悟 孺恋剣仁会	51
9 土屋 唯迅 練武館金井道場	3-3	3-14	浦部 文宏 群馬雷鳴館	52
10 富岡 悠音 豊受剣和会	3-25	3-41	糺矢 恭由 弘武館松澤道場	53
11 柳澤 信誉 群馬雷鳴館	3-78	3-80	坂本 大河 新町剣道クラブ	54
12 高井 奏輔 高崎剣道教室	3-26	3-42	大畑 悠二郎 子持剣道クラブ	55
13 奥口 颯 新里剣道教室吉田道場	3-4	3-15	佐藤 巧人 群馬県武道館剣道教室	56
14 櫻井 作重 百合若道場	3-56	3-64	長沼 悠翔 正気館保阪道場	57
15 河野 拳士 練武館金井道場	3-27	3-43	原 鷹聖 尚修館武藤道場	58
16 入内島 芳徳 群馬清里剣道部	3-71	3-75	吉田 修一郎 新町剣道クラブ	59
17 塚越 仁之介 高崎剣道教室	3-28	3-44	中野 友翔 藤岡警察署少年剣道教室	60
18 矢野 穂高 桐生剣令会	3-57	3-44	瀬谷 光貴 新里剣道教室吉田道場	61
19 及川 岳大 弘武館松澤道場	3-5	3-65	町田 龍之介 みやぎ少年剣道教室	62
20 萬山 雄生 新高尾剣道クラブ	3-29	3-45	細川 匠 前橋剣誠会	63
21 金田 大輝 群馬県武道館剣道教室	3-82	3-83	吉澤 大空 館林邑楽武道館	64
22 藤多 悠馬 弘武館松澤道場	3-30	3-84	飯島 匠矢 館林邑楽武道館	65
23 長嶺 佑也 前橋少年剣士会	3-6	3-46	星野 岳 上郊剣道クラブ	66
24 新井 楓真 正気館保阪道場	3-58	3-17	関口 誠生 吉井町剣道教室	67
25 堀谷 大雅 群馬雷鳴館	3-31	3-47	山田 一瑛 孺恋剣仁会	68
26 大畠 暖陽 群馬清里剣道部	3-72	3-76	多胡 遼祐 百合若道場	69
27 町田 光琉 高崎魁洗館長井剣道場	3-32	3-48	佐藤 匠真 弘武館松澤道場	70
28 當山 瑛大 桐生剣令会	3-7	3-67	鈴木 一蔭 正気館保阪道場	71
29 井出 脩斗 尚修館武藤道場	3-59	3-18	橋爪 響希 群馬雷鳴館	72
30 八木 竣平 川場村剣道教室	3-8	3-49	天田 嶺 練武館金井道場	73
31 山田 詠友 上郊剣道クラブ	3-33	3-81	高山 穹 直心会	74
32 宇津木直哉 新町剣道クラブ	3-79	3-50	武藤 大成 尚修館武藤道場	75
33 森 辰登 上毛源流会振武館	3-34	3-19	松井 是澄 上毛源流会振武館	76
34 高橋 紅昊 孺恋剣仁会	3-9	3-68	金井 康太郎 剣獅館道場	77
35 入澤 琥喜 白沢少年少女剣道教室	3-60	3-20	加藤 光亮 尚修館武藤道場	78
36 藤林 倅太 新町剣道クラブ	3-10	3-51	大塚 劉介 新高尾剣道クラブ	79
37 北爪 廉士 みやぎ少年剣道教室	3-35	3-77	八木 陽斗 愛武館竹澤道場	80
38 宮崎 創士 群馬雷鳴館	3-73	3-52	大井田春翔 新町剣道クラブ	81
39 本田 煌 愛武館竹澤道場	3-36	3-69	児玉 凌平 百合若道場	82
40 岩丸 樹 吉岡剣心会	3-61	3-21	柿崎 堅真 豊受剣和会	83
41 高津 涉 藤岡市剣道教室	3-11	3-53	溝呂木 亮 高崎剣道教室	84
42 真庭 楽 尚修館武藤道場	3-37		峯岸 優至 吉岡剣心会	85
43 鈴木 壮尊 百合若道場				

令和7年度群馬県道場少年剣道練成大会
令和7年12月7日

ALSOKぐんま総合スポーツセンター 武道館大道場

中学2年生女子の部

1 松村 咲良 直心会	5-26	5-34	宇野 和奏 尾島剣道部	30
2 黒岩 育 孺恋剣仁会	5-1	5-14	小林 愛里紗 直心会	31
3 大塚 朱里 群馬雷鳴館	5-42	5-46	阿部 琉奈 群馬雷鳴館	32
4 秋山 紗津姫 前橋少年剣士会武神館道場	5-2	5-15	神宮 楓 藤岡市剣道教室	33
5 関 美優 尚修館武藤道場	5-27	5-35	糟谷 瑠唯 前橋少年剣士会武神館道場	34
6 長谷川 由奈 新里剣道教室吉田道場	5-3	5-16	松井 陽永 川場村剣道教室	35
7 堀上 紗希 川場村剣道教室	5-50	5-52	田村 百合葉 上毛源流会振武館	36
8 登坂 楓歌 高崎剣道教室	5-4	5-17	佐藤 沙来 尚修館武藤道場	37
9 今井 咲希 川場村剣道教室	5-28	5-36	竹田 真実 愛武館竹澤道場	38
10 山村 愛香 弘武館松澤道場	5-5	5-18	高瀬古都美 吉岡剣心会	39
11 神澤 凜 吉井町剣道教室	5-43	5-47	堀 李寧 群馬県武道館剣道教室	40
12 高橋さくら 吉岡剣心会	5-6	5-19	吉田 遥陽 慈光神武館道場	41
13 中村 珠羽 白沢少年少女剣道教室	5-29	5-37	竹中 菜穂 藪塚剣道クラブ	42
14 丸山 夏凜 正気館保阪道場	5-7	5-54	大竹 那和 弘武館松澤道場	43
15 笹岡 心々音 練心館 中島道場	5-54	5-56	北爪 智帆 富士見剣士会	44
16 齊藤 夕依 剣獅館道場	5-30	5-55	市川 快美 上郊剣道クラブ	45
17 佐藤 心春 前橋剣誠会	5-8	5-38	中澤 英愛 白沢少年少女剣道教室	46
18 田口 かん奈 川場村剣道教室	5-44	5-20	柴田 一花 吉岡剣心会	47
19 松原 望乃 藤岡警察署少年	5-9	5-48	遠藤 心華 笠懸剣友会	48
20 岩田 咲 慈光神武館道場	5-31	5-39	吉野 由菜 川場村剣道教室	49
21 宮下 葵 尾島剣道部	5-10	5-22	片山 萌叶 群馬清里剣道部	50
22 中山 葉月 上郊剣道クラブ	5-51	5-53	小林 茉華 高崎剣道教室	51
23 大林 彩香 吉岡剣心会	5-11	5-23	佐藤 希虹 館林邑楽武道館	52
24 菅野 結愛 笠懸剣友会	5-32	5-40	横堀麻里奈 吉岡剣心会	53
25 上出 楓穂 尚修館武藤道場	5-12	5-24	相澤 音色 練武館金井道場	54
26 狩野 真理子 弘武館松澤道場	5-45	5-49	角倉 凜虹 新高尾剣道クラブ	55
27 福田 結愛 群馬雷鳴館	5-13	5-25	北村 紗奈 正気館保阪道場	56
28 柿崎 結奏 豊受剣和会	5-33	5-41	新井 美絢 剣獅館道場	57
29 藤田 ゆり子 群馬県武道館剣道教室				

令和7年度群馬県道場少年剣道練成大会
令和7年12月7日

ALSOKぐんま総合スポーツセンター 武道館大道場

中学3年生男子の部

1	木村 一心	藪塚剣道クラブ	1-11							齋藤克陽太	館林邑楽武道館	14
2	松田 飛風	孺恋剣仁会	1-1							坂本 悠真	藪塚剣道クラブ	15
3	高橋 杏織	百合若道場			1-19					瀬川 羽琉	富士見剣士会	16
4	星野 晴志	みやぎ少年剣道教室	1-2							高橋 大輝	高崎剣道教室	17
5	小平 瑤貴	剣獅館道場			1-12					泰永 瑛梧	剣獅館道場	18
6	松本 粹季	愛武館竹澤道場	1-3							宮口 杏颯	弘武館松澤道場	19
7	武藤 大知	富士見剣士会				1-23				新井 佑虎	館林邑楽武道館	20
8	田村 桜郷	群馬県武道館剣道教室					1-25			三木 晴真	藤岡市剣道教室	21
9	山崎 凱惺	愛武館竹澤道場	1-4		1-13					宇野 利哉	尾島剣道部	22
10	吉岡 晃汰	豊受剣和会				1-20				細井 丈	剣獅館道場	23
11	落合 寛樹	練心館中島道場	1-5							猪熊 星那	みやぎ少年剣道教室	24
12	千明 大雅	白沢少年少女剣道教室			1-14					大橋隆之友	前橋少年剣士会	25
13	小林 篤志	剣獅館道場								中山 晋	愛武館竹澤道場	26

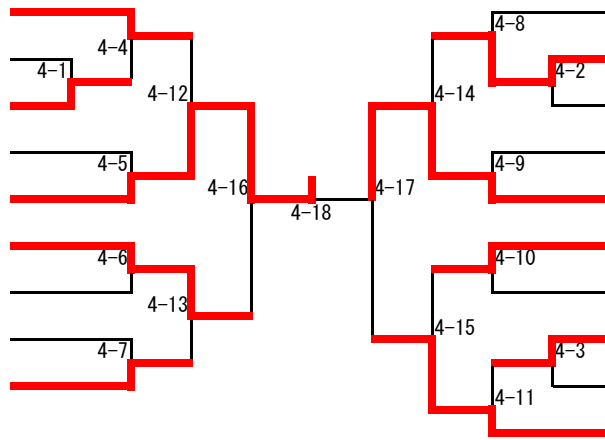
令和7年度群馬県道場少年剣道練成大会

令和7年12月7日

ALSOKぐんま総合スポーツセンター 武道館大道場

中学3年生女子の部

- 1 武井優綺乃 藪塚剣道クラブ
- 2 泉花菜 前橋少年剣士会武神館道場
- 3 石井アミナ 愛武館竹澤道場
- 4 平井桜音 尚修館武藤道場
- 5 今井志保 群馬県武道館剣道教室
- 6 品田柚希 直心会
- 7 高藤以愛 藤岡警察署少年剣道教室
- 8 和佐田帆香 豊受剣和会
- 9 金子果鈴 川場村剣道教室



- 塩田桃音 群馬雷鳴館 10
- 佐藤美羽 尚修館武藤道場 11
- 藤生こなつ 笠懸剣友会 12
- 星野静空 直心会 13
- 都丸果林 群馬修道館狩野道場 14
- 小林美琴 剣獅館道場 15
- 原澤一華 尚修館武藤道場 16
- 金子楓音 孺恋剣仁会 17
- 金子心咲 豊受剣和会 18
- 長穂乃香 吉岡剣心会 19

令和7年度全国道場少年剣道大会結果

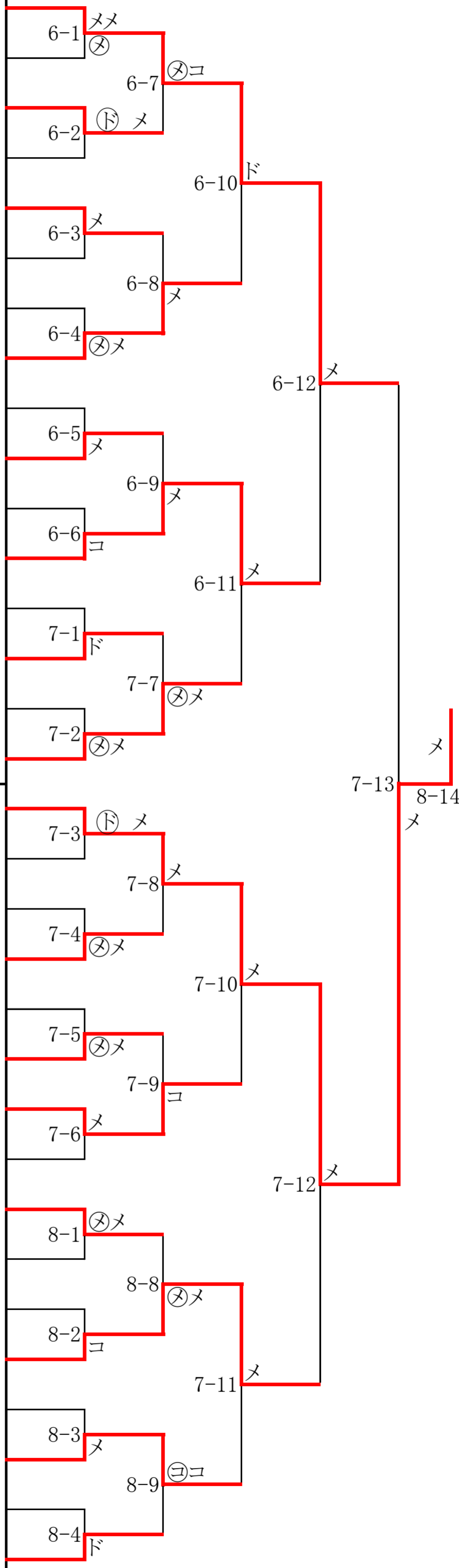
○小学生団体の部

○中学生団体の部

No	道場名	結果	No	道場名	結果
1	吉岡剣心会	5回戦敗退	1	薮塚剣道クラブ	3回戦敗退
2	太田少年剣友会	3回戦敗退	2	高崎剣道教室	4回戦敗退
3	愛武館竹澤道場	3回戦敗退	3	愛武館竹澤道場	3回戦敗退
4	弘武館松澤道場	2回戦敗退	4	百合若道場	3回戦敗退
5	群馬雷鳴館	2回戦敗退	5	剣獅館道場	3回戦敗退
6	尾島剣道部	4回戦敗退	6	直心会	3回戦敗退
7	群馬県武道館剣道教室	1回戦敗退	7	館林邑楽武道館	3回戦敗退
8	剣獅館道場	1回戦敗退	8	尾島剣道部	2回戦敗退
9	百合若道場	2回戦敗退	9	子持剣道クラブ	3回戦敗退
10	豊受剣和会	3回戦敗退	10	孺恋剣仁会	2回戦敗退
11	吉田道場	1回戦敗退	11	みやぎ少年剣道教室	2回戦敗退
12	前橋剣誠会	2回戦敗退	12	弘武館松澤道場	2回戦敗退
13	直心会	2回戦敗退	13	錬武館金井道場	1回戦敗退
14	尚修館武藤道場	2回戦敗退			
15	新町剣道クラブ	2回戦敗退			
16	高崎剣道教室	1回戦敗退			

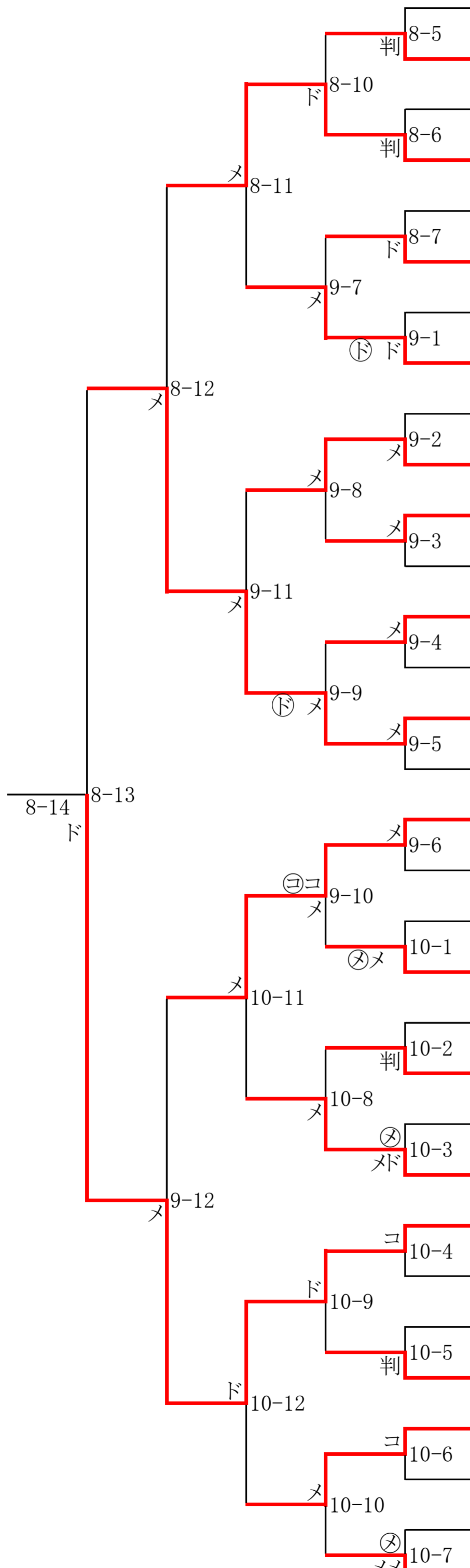
小学生男子個人試合 組み合わせ表

試合場	番号	支部名	道場(団体)名	学年	氏名	ブロック
第6試合場	1	福岡県	今宿少年剣道部	6年	横山好誠	A ブロック
	2	静岡県	青島剣道スポーツ少年団	6年	松屋新	
	3	神奈川県	睦剣士会	6年	門田将太郎	
	4	奈良県	鴻ノ池道場	6年	上田凌誠	
	5	千葉県	剣道海ノ風	4年	川島健志	
	6	山口県	和光剣心塾	6年	福園葉隠	
	7	茨城県	一般財団法人 勝田若葉会	6年	高嶋俊輔	
	8	大阪府	大阪高楠剣朋会	6年	赤尾駿	
	9	岩手県	新明館橋市道場	6年	佐藤大起	
	10	徳島県	徳島剣清塾	3年	岩浅晴	
	11	福島県	郷ヶ丘剣道団 スポーツ少年団	6年	永山淳之介	
	12	愛知県	洗心道場	6年	堀響治朗	
第7試合場	13	京都府	京都砂川少年剣道錬成会	6年	安田一恵	B ブロック
	14	佐賀県	松武館	6年	溝江勇巳	
	15	山梨県	山梨健心館	6年	保坂航志	
	16	愛媛県	愛媛成武館	6年	大平一颯	
	17	鹿児島県	広瀬道場	6年	瀧山敦斗	
	18	島根県	塩冶剣心会	6年	森山絢太	
	19	山形県	一心館	6年	川木武臣	
	20	埼玉県	解脱錬心館	6年	関根剛士朗	
	21	大分県	三和剣友会	6年	佐藤奨真	
	22	富山県	凌雲館村雲道場	6年	石田晟都	
	23	茨城県	下館士徳会	6年	小島悠正	
	24	滋賀県	せた魂剣道部	6年	稲村圭剛	
第8試合場	25	熊本県	天明剣道クラブ	6年	廣田直輝	B ブロック
	26	福井県	鯖江志士樹館道場	5年	山田桃璃	
	27	栃木県	書剣林大橋道場	6年	諸伏直	
	28	広島県	東広島剣道クラブ	6年	大熊天晴	
	29	北海道	太平南剣友会	6年	太田俊輔	
	30	三重県	旺武道場	6年	宮田尚	
	31	兵庫県	新宮剣志館	6年	久保煌龍	
	32	東京都	東松館道場	6年	正代瑞樹	



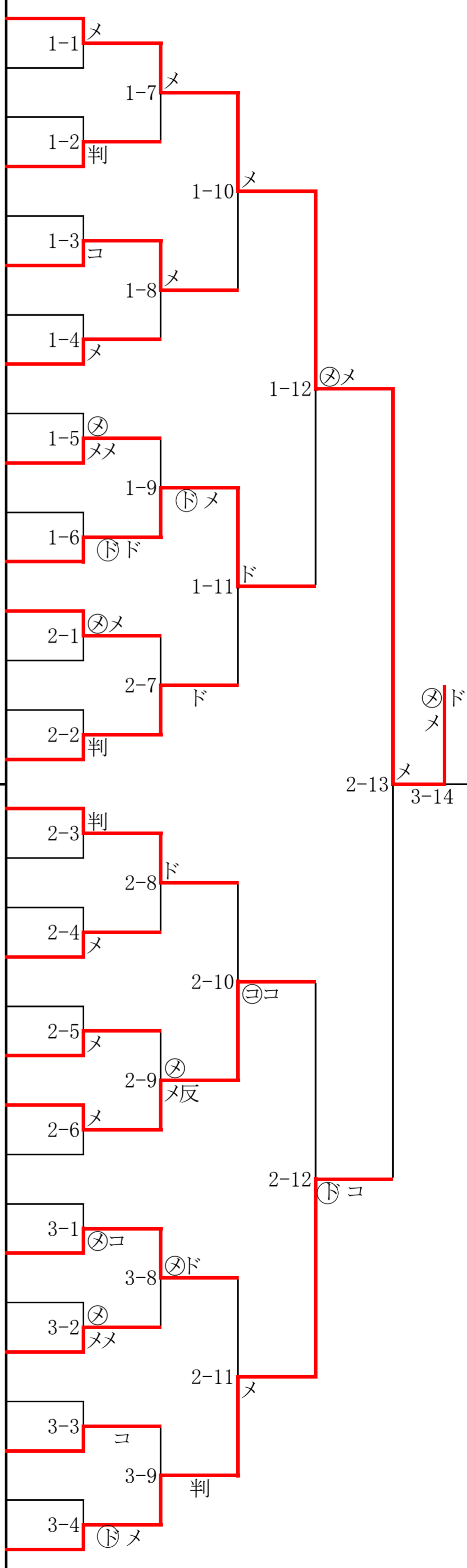
小学生男子個人試合 組み合わせ表

ブロック	番号	支部名	道場(団体)名	学年	氏名	試合場
C ブロック	33	栃木県	蔵の街剣志会	6年	大谷 駿太郎	第8試合場
	34	岐阜県	さくら会少年剣道部	6年	片岡 陸人	
	35	青森県	紫雲会	6年	飯田 晴登	
	36	高知県	高知至誠館	6年	川上 大夢	
	37	宮崎県	宮崎剣心館	6年	吉田 楓真	
	38	東京都	一善剣志会	6年	沖山 丈	
	39	新潟県	石山剣道教室	6年	渡辺 丈士郎	
	40	岡山県	昇龍館一福道場	6年	大森 結斗	
	41	佐賀県	松武館	6年	岩永 悠瑠	
	42	愛知県	東レ居敬堂	4年	岡田 雅玖	
	43	秋田県	雄信館内山道場	6年	廣谷 綾斗	
	44	神奈川県	養浩館道場	5年	朝井 希丞	
	45	静岡県	颯志剣友会	6年	竹下 昌輝	
	46	熊本県	龍驤館	6年	阪本 久斗	
	47	広島県	東広館道場	5年	有場 恵太	
	48	埼玉県	武蔵館	6年	今濱 和道	
	D ブロック	49	京都府	京都久御山真武館	6年	長谷川 寿人
50		群馬県	弘武館松澤道場	5年	清水 惣太	
51		沖縄県	豊崎剣道クラブ	5年	坂本 梁	
52		長野県	清野秀武館倉石道場	6年	青木 颯和	
53		北海道	札幌若草スポーツ少年剣道部	6年	植根 福富	
54		福岡県	黒崎剣友会	6年	日隈 誠人	
55		鳥取県	赤碕剣道少年団	6年	佐藤 優聖	
56		千葉県	鬼高剣友会	6年	権瓶 珀人	
57		東京都	東松館道場	6年	松本 昂大	
58		和歌山県	宮剣志館	6年	坂東 羽玖	
59		石川県	つくし	6年	荒木 崇成	
60		長崎県	諫早少年剣道亀舟館	5年	田中 伊織	
61		香川県	五岳剣心会	6年	松本 結仁	
62		宮城県	六郷剣道クラブ	6年	千葉 克己	
63		茨城県	下館士徳会	5年	長谷川 凌羽	
64		大阪府	小曾根剣友会	6年	野本 豪英	



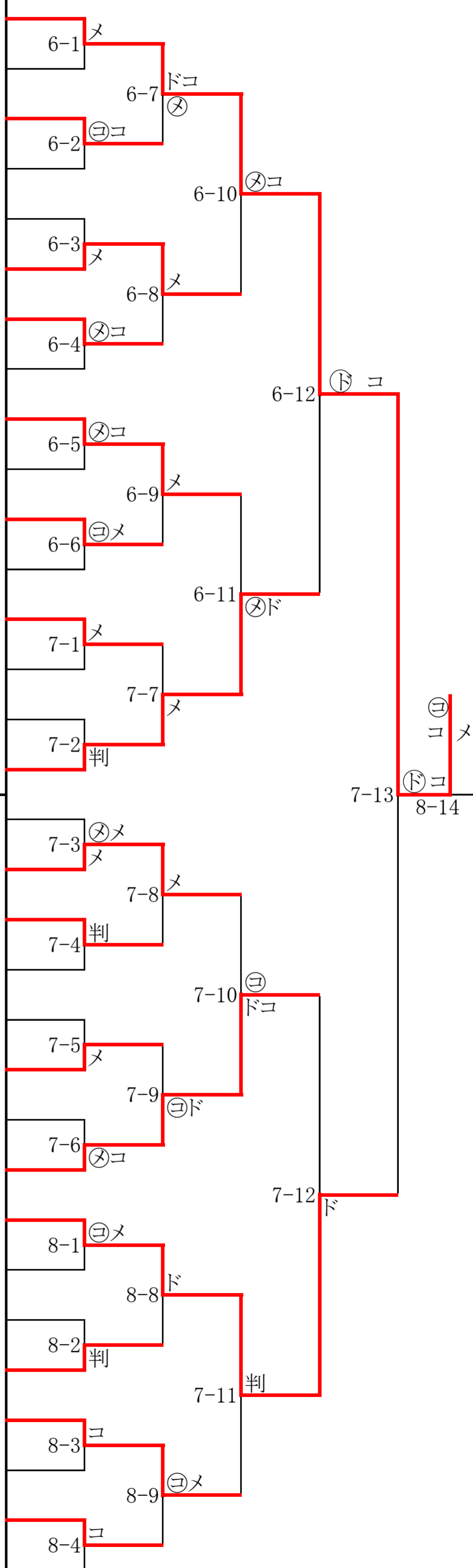
小学生女子個人試合 組み合わせ表

試合場	番号	支部名	道場(団体)名	学年	氏名	ブロック
第1試合場	1	埼玉県	四誠館	6年	小薬美心	A ブロック
	2	兵庫県	妙法寺少年剣道クラブ	5年	坂本 苺香	
	3	石川県	金沢杜の里剣道教室	6年	清水 朱然	
	4	広島県	広島己斐道場	6年	須山 佳心	
	5	熊本県	鍛錬会	6年	香月 真子	
	6	茨城県	下館士徳会	5年	山口 碧咲季	
	7	岩手県	盛岡西警察署もりにし 剣道教室	5年	渡邊 妃夏美	
	8	愛知県	愛知矢田道場	6年	福間 茉莉	
	9	山梨県	山梨健心館	5年	依田 耶々	
	10	京都府	京都和心剣友会	5年	樋口 未菜	
	11	静岡県	浅羽剣友会	6年	大石 遥陽	
	12	佐賀県	清流館	6年	檜橋 愛菜	
第2試合場	13	福島県	清水剣友スポーツ少年団	4年	吉川 すず	B ブロック
	14	宮崎県	烈士館道場	4年	中村 紗彩	
	15	東京都	昭島中央剣友会	5年	牛尾 舞奈	
	16	愛媛県	愛媛成武館	6年	國松 瀬奈	
	17	岐阜県	志道館学園	6年	加藤 結乃愛	
	18	栃木県	蔵の街剣志会	6年	大山 みお	
	19	大分県	光明館	6年	吉田 伊里	
	20	山口県	萩洗心館	6年	中村 琴美	
	21	島根県	持田少年剣道クラブ	6年	濱岡 芽音	
	22	山形県	養勇館青空剣道教室	5年	狩野 恋羽	
	23	大阪府	大阪堺桂志館	6年	葛西 美琴	
	24	千葉県	鬼高剣友会	5年	斎藤 那智	
第3試合場	25	茨城県	一心院道場一心剣	6年	野口 柚佳	B ブロック
	26	徳島県	徳島剣清塾	6年	岩 浅 詩	
	27	沖縄県	大道塾	6年	吉川 水琴	
	28	北海道	砂川錬心会	6年	平川 綾音	
	29	神奈川県	片倉北辰館西木道場	6年	黒瀬 蒼唯	
	30	奈良県	修心館村本道場	5年	篠原 奈実	
	31	長野県	神科剣道教室	6年	南村 二瑚	
	32	福岡県	福岡如水館	6年	山下 瑞葵	



中学生男子個人試合 組み合わせ表

試合場	番号	支部名	道場(団体)名	学年	氏名	ブロック
第6試合場	1	福島県	清水剣友スポーツ少年団	2年	吉川 鉄平	A ブロック
	2	島根県	平田少年剣道教室	1年	小村 陸	
	3	千葉県	鬼高剣友会	2年	権瓶 魁人	
	4	愛知県	愛知矢田道場	3年	後藤 凱成	
	5	和歌山県	和歌山武道館 剣道錬成クラブ	3年	久世 陽太	
	6	埼玉県	四誠館	2年	古澤 悠多	
	7	徳島県	徳島剣清塾	3年	水口 新汰	
	8	佐賀県	大和中学校剣道クラブ	3年	古川 寛大	
	9	東京都	郁文館道場	3年	中村 大雅	
	10	香川県	仏生山剣友会	3年	坂口 大航	
	11	北海道	春光道場	2年	石川 煌朔	
	12	岐阜県	桔梗館多治見道場	3年	稲垣 絢士郎	
第7試合場	13	大阪府	竹の子剣道クラブ	3年	藤本 将羽	B ブロック
	14	茨城県	麻生剣友会	3年	高野 颯太	
	15	高知県	高知至誠館	3年	山岡 宗司	
	16	熊本県	九好会	3年	北川 大地	
	17	岡山県	乙島道心館道場	3年	繁田 柊也	
	18	茨城県	仁武館	2年	渡邊 煌介	
	19	山形県	米沢恒武館	3年	小方 輝人	
	20	石川県	新化館	3年	中村 尊	
	21	大分県	敷戸剣道クラブ	3年	濱田 剣聖	
	22	京都府	京都砂川少年剣道錬成会	3年	岩崎 大和	
	23	栃木県	蔵の街剣友会	2年	伊藤 琉希	
	24	静岡県	剣修館道場	3年	大鹿 哲郎	
第8試合場	25	滋賀県	悠紀剣良会	3年	宮原 優人	B ブロック
	26	岩手県	晨武館	3年	加賀 勇陽	
	27	長野県	中央桜会	3年	頓所 大歩	
	28	福岡県	福岡無名塾	3年	石松 健翔	
	29	山梨県	山梨健心館	3年	保坂 颯志	
	30	沖縄県	練武館嘉手納 少年剣道クラブ	3年	又吉 優太	
	31	広島県	広島己斐道場	3年	坂澤 皇祐	
	32	神奈川県	睦剣士会	3年	松本 禮志	



中学生男子個人試合 組み合わせ表

ブロック	番号	支部名	道場(団体)名	学年	氏名	試合場
C ブロック	33	大阪府	忠岡剣友会	3年	白石碧雲	第8試合場
	34	神奈川県	戸塚道場	3年	天野漣	
	35	富山県	富山剣仁会	3年	草木佑介	
	36	宮崎県	稲門館道場	3年	野口輝	
	37	佐賀県	大和中学校剣道クラブ	3年	江口拓光	
	38	宮城県	吉成剣友会	3年	菅野太星	
	39	山口県	和光剣心塾	3年	河村勇誠	第9試合場
	40	東京都	高島平剣仁会	2年	権瓶力毅	
	41	鹿児島県	広瀬道場	3年	古川文太	
	42	鳥取県	一心館	3年	河野和真	
	43	北海道	太平南剣友会	3年	佐藤航	
	44	群馬県	薮塚剣道クラブ	3年	木村一心	
	45	三重県	三重西錬心会	3年	黒川新太	
	46	広島県	黒瀬剣道教室	3年	松村歩夢	
	47	栃木県	藤岡町剣道クラブ	3年	岸本律人	
	48	奈良県	鴻ノ池道場	3年	小西貫介	
49	愛知県	東レ居敬堂	2年	重富晴陽		
50	千葉県	習志野剣志会	3年	藤井怜都		
51	熊本県	南阿蘇剣友会	3年	松岡元稀	第10試合場	
52	愛媛県	周布剣道会	3年	今井治士朗		
53	福岡県	下妻剣道スポーツ少年団	3年	井口魁		
54	埼玉県	いもっ子剣道クラブ	2年	福島誓		
55	青森県	月影塾	2年	福原啓介		
56	兵庫県	新宮剣志館	1年	三木康世		
57	東京都	郁文館道場	3年	地主朝陽		
58	秋田県	秋大附中千秋道場	3年	進藤雅峻		
59	静岡県	剣修館道場	3年	大鹿巧真		
60	長崎県	真崎少年剣道会	3年	田島朋和		
61	茨城県	一心院道場一心剣	3年	相馬虎琉		
62	福井県	福井養正館	3年	熊谷薩馬		
63	京都府	京都剣道教室	2年	平居雅都		
64	新潟県	一好会	3年	岡田将		

8-14 × 8-13

8-5 判

8-10 コ

8-6 メ

8-11 メ

8-7 メ

9-7 メ

9-1 ⊗コ

8-12 コ

9-2 ⊖コ

9-8 ド

9-3 ド

9-11 コ

9-4 コ

9-9 ⊗メ

9-5 ⊗メ

9-6 メ

9-10 メ

10-11 メ

10-1 ド

10-2 メ

10-8 メ

10-3 反メ ⊗

9-12 メ

10-4 メ

10-9 ド

10-5 ⊗メ

10-12 ド

10-6 判

10-10 判

10-7 メ

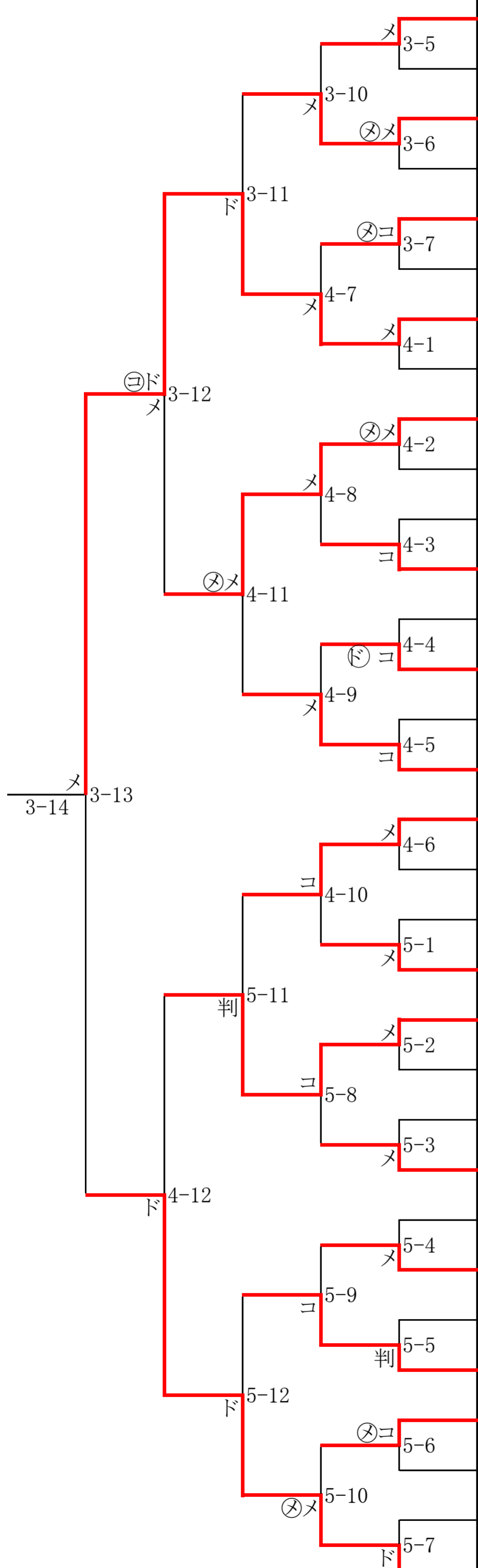
中学生女子個人試合 組み合わせ表

試合場	番号	支部名	道場(団体)名	学年	氏名	ブロック
第1試合場	1	沖縄県	上山中学校	3年	富島花音	A ブロック
	2	福井県	一養会	1年	岩谷明依	
	3	東京都	東競武道館	2年	奥野美都	
	4	大阪府	門真市剣友会	3年	門脇早希	
	5	青森県	尚道館山野辺道場	3年	松名瀬咲絆	
	6	熊本県	日本道場	3年	北山煌華	
	7	茨城県	猿島剣友会	2年	木村百花	
	8	広島県	凜風館道場	3年	村岡実紀	
	9	岡山県	乙島道心館道場	3年	金子未宙	
	10	静岡県	沼津桜華剣道少年団	3年	齊藤亜咲	
	11	宮城県	六郷剣道クラブ	3年	佐々木りく	
	12	千葉県	鬼高剣友会	3年	大山雫	
第2試合場	13	宮崎県	稲門館道場	3年	児玉優生	B ブロック
	14	京都府	京都剣正志会	2年	山内紗羽	
	15	愛知県	武徳館剣道教室	2年	今道一花	
	16	栃木県	練兵館	3年	若目田菜月	
	17	佐賀県	大和中学校剣道クラブ	3年	仲里妃彩来	
	18	群馬県	薮塚剣道クラブ	3年	武井優綺乃	
	19	山形県	秋真館	2年	石川蓮菜	
	20	岐阜県	志道館学園	3年	三宅真央	
	21	高知県	高知至誠館	2年	小澤咲良	
	22	埼玉県	埼玉越生錬成会	2年	眞下つくし	
	23	福島県	恵迪館	1年	松浦花奈	
	24	和歌山県	新宮道場	3年	河田舞耶	
第3試合場	25	茨城県	小川少年剣友会	3年	海老原杏莉	B ブロック
	26	滋賀県	せた魂剣道部	2年	梅木彩貴	
	27	鳥取県	大山町剣道スポーツ少年団	2年	福留実和	
	28	福岡県	須恵剣友会	3年	吉松織乃	
	29	香川県	仏生山剣友会	3年	松本菜乃羽	
	30	富山県	小杉南剣道教室	3年	山下絢羽	
	31	北海道	北海道三石翔武会	2年	野口愛乃	
	32	神奈川県	都岡剣友会	2年	高鍋萌	

The diagram illustrates the tournament structure. Block A (Aブロック) contains 12 participants. Round 1 (1-1 to 1-12) shows initial matchups. Round 2 (2-1 to 2-13) shows the progression, with match 2-13 being a win for participant 3-14. Block B (Bブロック) contains 16 participants. Round 2 (2-1 to 2-12) shows the start of the second round. Round 3 (3-1 to 3-4) shows the final round, with match 3-8 being a win for participant 2-11.

中学生女子個人試合 組み合わせ表

ブロック	番号	支部名	道場(団体)名	学年	氏名	試合場	
C ブロック	33	佐賀県	大和中学校剣道クラブ	3年	嶋田 彩花	第3試合場	
	34	長野県	清野秀武館倉石道場	2年	永井 詩音		
	35	広島県	心成館もみじ道場	2年	黒川 明希		
	36	栃木県	昭 光 塾	1年	竹原 音愛		
	37	大阪府	三 劔 会	3年	和田 明依		
	38	新潟県	一 好 会	3年	津田 紬希		
	D ブロック	39	愛媛県	愛 媛 成 武 館	1年	渡邊 葉月	第4試合場
		40	東京都	高島平剣仁会	3年	柴田 悠衣	
		41	神奈川県	西三田剣道クラブ	3年	松脇 さくら	
		42	熊本県	清水少年剣道会	3年	木村 結愛	
		43	岩手県	盛岡仙北剣道道 スポーツ少年団	3年	高藤 友佳理	
		44	京都府	京都久御山真武館	2年	長谷川 志穂	
		45	島根県	法吉少年剣道会	1年	西村 珠桜	
		46	愛知県	久 田 道 場	3年	江口 奈優	
		47	埼玉県	四 誠 館	3年	前田 宇妙	
		48	鹿児島県	志布志武道館	3年	開 海 凜	
49		静岡県	磐田東中学校	3年	内田 いちの	第5試合場	
50		長崎県	有明剣道振興会	3年	馬場 雪鶴		
51		北海道	帯 広 徹 心 館	3年	羽根田 祈里		
52		山梨県	山 梨 健 心 館	3年	中澤 日寄		
53		大分県	三芳少年剣士会	2年	綾 海 音		
54		山口県	剣 愛 会	3年	山田 舞羽		
55		奈良県	以 和 貴 道 場	3年	木口 残心		
56		茨城県	芳 明 館	3年	塩 菜々実		
57	徳島県	日 亜 錬 心 塾	3年	出口 絢葉			
58	東京都	江 少 剣	2年	東海林 冴子			
59	三重県	白山剣道スポーツ少年団	3年	小林 わかの			
60	千葉県	本 郷 道 場	2年	津茂谷 伊織			
61	石川県	新 化 館	3年	星野 優月			
62	秋田県	楓凜館鹿角道場	3年	阿 部 桜			
63	兵庫県	尼西水明クラブ	2年	西森 穂稀			
64	福岡県	今宿少年剣道部	3年	山内 虹奈			



道場対抗試合組み合わせ表

試合場	番号	支部名	道場（団体）名	ブロック	
第1試合場	1	茨城県	いばらき少年剣友会	A ブ ロ ッ ク	
	2	富山県	凌雲館村雲道場		
	3	愛媛県	久枝剣道会		
	4	広島県	黒瀬剣道教室		
	5	大分県	三日月剣士会		
	6	群馬県	尚修館武藤道場		
	7	鹿児島県	加治木剣道スポーツ少年団		
第2試合場	8	三重県	旺武道場		
	9	福島県	清水剣友スポーツ少年団		
	10	宮崎県	稲門館道場		
	11	栃木県	錬武館わんぱく塾		
	12	大阪府	都島剣友会		
	13	鹿児島県	吉松剣道スポーツ少年団		
	14	神奈川県	西三田剣道クラブ		
第3試合場	15	静岡県	潜龍館	B ブ ロ ッ ク	
	16	香川県	五岳剣心会		
	17	京都府	京都砂川少年剣道錬成会		
	18	岩手県	新明館橋市道場		
	19	福岡県	福岡如水館		
	20	千葉県	上の台剣友会		
	21	宮崎県	宮崎神武館		
22	大阪府	大阪堺桂志館			
第4試合場	23	新潟県	石山剣道教室		
	24	佐賀県	臥龍徳心館		
	25	鹿児島県	育英館剣道スポーツ少年団		
	26	茨城県	芳明館		
	27	滋賀県	水口剣徳会		
	28	熊本県	九好会		
	29	鹿児島県	伊集院剣心館		
	30	福井県	木田剣道スポーツ少年団		
第5試合場	31	埼玉県	四誠館		
	32	山口県	和光剣心塾		
	33	愛知県	武徳館剣道教室		
	34	北海道	札幌若草スポーツ少年剣道部		
	35	和歌山県	和歌山砂山少年剣友会		
	36	高知県	高知錬心館		
	37	東京都	東松館道場		

道場対抗試合組み合わせ表

ブロック	番号	支部名	道場(団体)名	試合場
C ブロック	38	栃木県	練兵館	第6試合場
	39	広島県	心成館もみじ道場	
	40	岐阜県	志道館学園	
	41	茨城県	小川少年剣友会	
	42	大分県	三芳少年剣士会	
	43	鹿児島県	志布志武道館	
	44	奈良県	修心館村本道場	第7試合場
	45	北海道	砂川錬心館	
	46	大阪府	小曾根剣友会	
	47	神奈川県	剣桜会	
48	高知県	鏡野道場		
49	佐賀県	清流館		
50	静岡県	尚道館	第8試合場	
51	東京都	東京至誠館道場		
52	岡山県	昇龍館一福道場		
53	宮崎県	日南剣道クラブ		
54	山梨県	山梨健心館		
55	鹿児島県	鹿児島高山剣道道場		
D ブロック	56	大阪府	大阪高楠剣朋会	第9試合場
	57	青森県	尚道館山野辺道場	
	58	京都府	宇治向陵剣道教室	
	59	長崎県	真崎少年剣道会	第9試合場
	60	東京都	雄邦館	
	61	鹿児島県	広瀬道場	
	62	石川県	新化石館	
	63	宮城県	弘武館千葉道場	
	64	愛知県	白壁少年剣道クラブ	
	65	鹿児島県	南月少年剣道クラブ	第10試合場
	66	千葉県	鬼高剣友会	
	67	茨城県	益水館	
	68	熊本県	天明剣道クラブ	
	69	北海道	伊達網代道場	
	70	埼玉県	解脱錬心館	
	71	神奈川県	戸塚道場	第10試合場
	72	兵庫県	新宮剣志館	
	73	福岡県	今宿少年剣道部	

試合場	対戦相手	スコア
第6試合場	38 vs 39	0-3
	39 vs 40	0-1
	40 vs 41	3-0
	41 vs 42	6-0
	42 vs 43	4-1
	43 vs 44	3-2
第7試合場	45 vs 46	1-3
	46 vs 47	3-0
	47 vs 48	0-3
	48 vs 49	4-1
	49 vs 50	7-1
	50 vs 51	2-2
第8試合場	52 vs 53	4-0
	53 vs 54	1-2
	54 vs 55	4-0
	56 vs 57	3-0
	57 vs 58	2-1
	58 vs 59	1-2
第9試合場	60 vs 61	9-1
	61 vs 62	1-3
	62 vs 63	4-1
	63 vs 64	1-3
	64 vs 65	9-1
	65 vs 66	2-2
第10試合場	66 vs 67	2-1
	67 vs 68	10-0
	68 vs 69	0-4
	69 vs 70	0-4
	70 vs 71	2-0
	71 vs 72	0-4
	72 vs 73	0-4

令和7年度 体験実践発表結果

1. 群馬県予選

表彰作品

◎小学生の部

最優秀賞（第1位）「仲間と共に」 吉野 千桜（6年）群馬県武道館剣道教室

優秀賞（第2位）「剣道から学んだ集中力」 小池 椋（5年）高崎剣道教室

優秀賞（第3位）「美しい日本文化「剣道」」 芝田 篤尚（5年）群馬清里剣道部

◎中学生の部

最優秀賞（第1位）「剣道に感謝」 町田 光琉（2年）高崎魁沱館長井剣道場

優秀賞（第2位）「仲間との信頼」 峯岸 優至（2年）吉岡剣心会

優秀賞（第3位）「正す」 松本 遥希（1年）高崎魁沱館長井剣道場

道場別応募作品一覧

総応募出品数 小学生 82名 中学生 35名

2. 関東大会

令和8年1月12日（祝）山梨県にて開催

◎小学生の部

敢闘賞 吉野 千桜（6年）群馬県武道館剣道教室

◎中学生の部

優秀賞 町田 光琉（2年）高崎魁沱館長井剣道場